




ASSEMBLY INSTRUCTIONS

Pour le français, voir la page 2. 
Para el español, ver la página 3.

HORIZONTAL STORAGE SHED

Lifetime® horizontal sheds are designed to be strong and durable. We strive to make assembly as easy as possible without compromising quality. If you get stuck, we have tools to help:

• **Watch Our Instructional Videos**

Scan the code below to see how it all comes together.

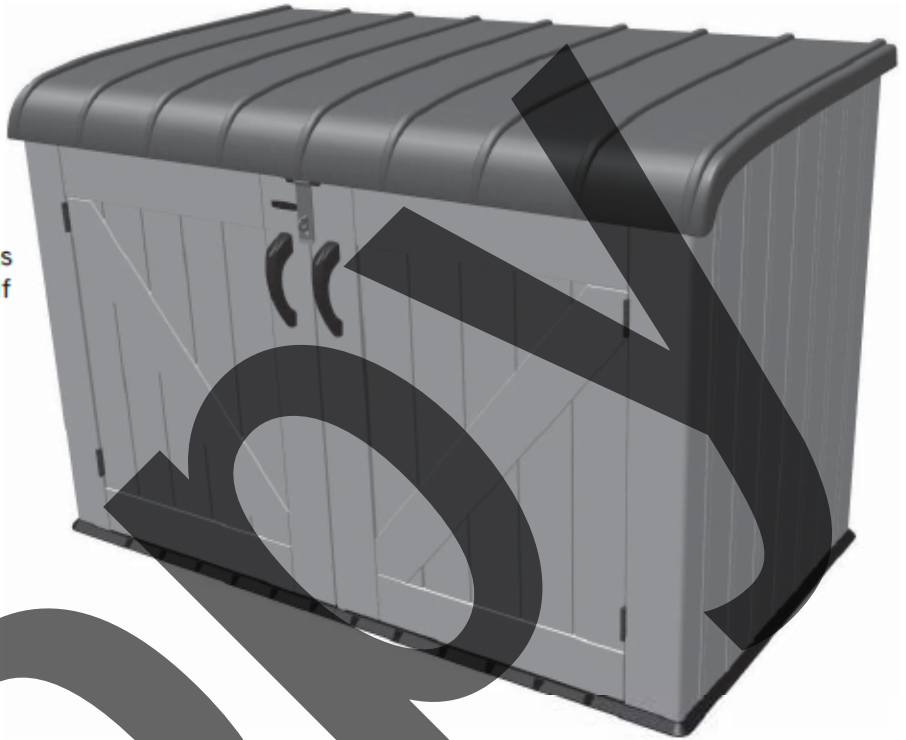


<http://go.lifetime.com/60170playlist>

• **Assemble on a Level Surface**

• **Recruit Friends and Family**

Assembly should take 3 people about 1–2 hours to complete.



TOOLS REQUIRED

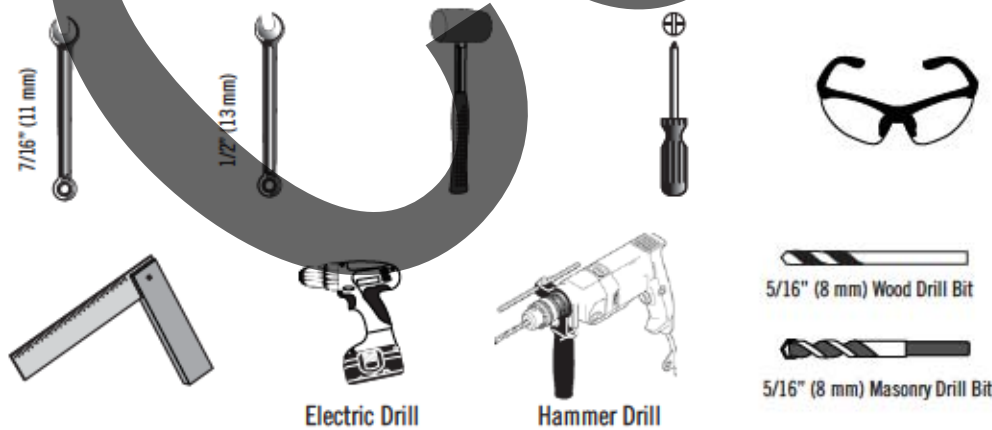


TABLE OF CONTENTS

Icon Legend.....	4
Warnings & Notices.....	5
Parts Identifier.....	6
Floor & Wall Assembly.....	8
Door Assembly.....	21
Lid Assembly.....	33
Storage Box Anchoring.....	43
Cleaning & Care.....	47
Registration.....	48
Warranty.....	49

NEED HELP? TALK TO US!

Lifetime's assembly experts offer quick responses and great customer service.

Call: 1-800-225-3865
7:00 am–5:00 pm (Monday–Friday) MST
and 9:00 am–1:00 pm Saturday MST

Web: www.lifetime.com/instructions
Live Chat: www.lifetime.com/instructions

MODEL# AND PRODUCT ID (you will need both when contacting us)
Model Number: 60170 Product ID:



INSTRUCTIONS D'ASSEMBLAGE

For English, see page 1.

Para el español, ver la página 3.



ABRI DE RANGEMENT

Les abris de rangement Lifetime® sont conçus pour être solides et durables. Nous nous efforçons de rendre l'assemblage aussi facile que possible sans compromettre la qualité. Si vous êtes coincé, nous avons les outils nécessaires pour vous aider :

- **Regardez nos vidéos éducatives**

Scannez le code ci-dessous pour voir l'assemblage.

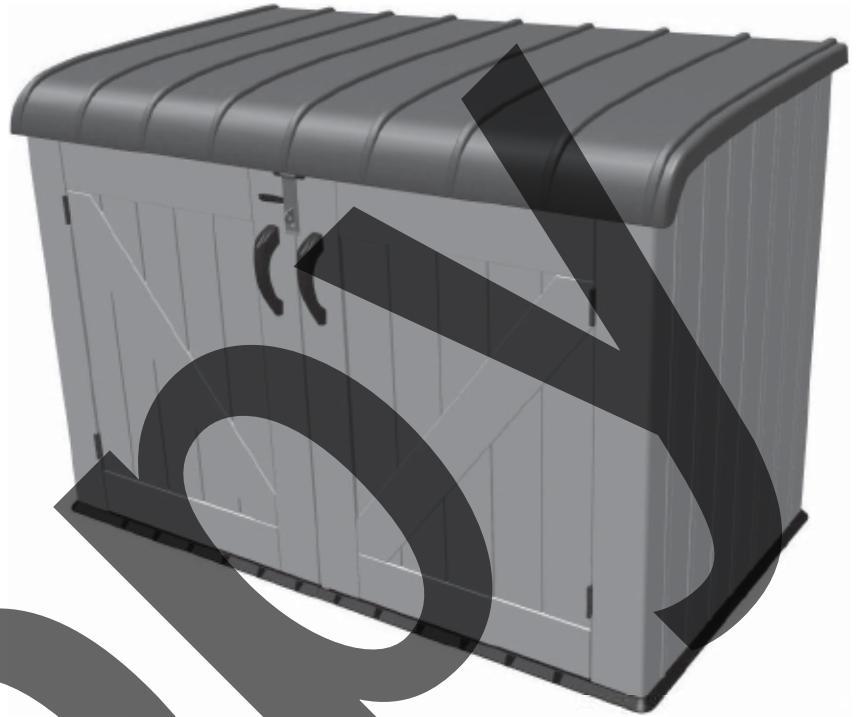


<http://go.lifetime.com/60170playlist>

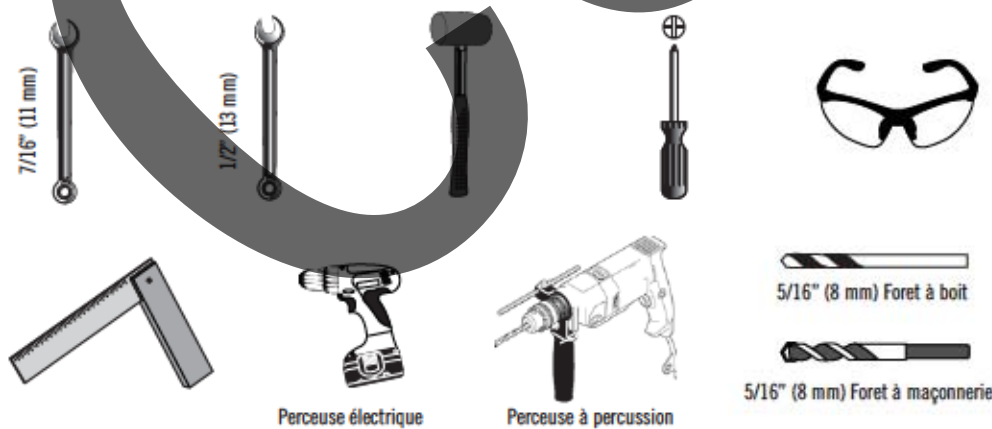
- **Assemblez sur une surface nivelée**

- **Rassemblez vos amis et votre famille**

L'assemblage par 3 adultes devrait prendre à peu près 1 – 2 heures.



OUTILS REQUIS



SOMMAIRE

Légende des icônes.....	4
Avertissements et avis.....	5
Identificateur de pièces.....	6
Assemblage des murs.....	8
Assemblage des portes.....	21
Assemblage du couvercle.....	33
Ancrage de la boîte.....	43
Nettoyage et entretien.....	47
Enregistrement.....	48
Garantie.....	50

NÉCESSITEZ-VOUS DE L'AIDE ? PARLEZ-NOUS !

Nos experts d'assemblage offrent des réponses rapides et un service à la clientèle supérieure.

Composer le **1-800-225-3865**

du lundi au vendredi 7 hr – 17 hr (HNR)
et samedi 9 hr – 13 hr (HNR)

web: www.lifetime.com/instructions
tchat: www.lifetime.com/instructions

MODÈLE ET RÉFÉRENCE DU PRODUIT (vous aurez besoin des deux lorsque vous nous contactez)

Número de modèle : Référence du produit :

60170



INSTRUCCIONES DE ENSAMBLE

For English, see page 1.

Pour le français, voir la page 2.



CASETA / COBERTIZO DE ALMACENAMIENTO

Los casetas/cobertizos horizontales de almacenamiento Lifetime® son diseñadas para ser sólidas y durables. Nos esforzamos por hacer el ensamble lo más fácil posible sin comprometer la calidad. Si se atasque, tenemos las herramientas necesarias para ayudarle:

• **Mire nuestros videos instructivos**

Escanee el código debajo para ver el ensamble.

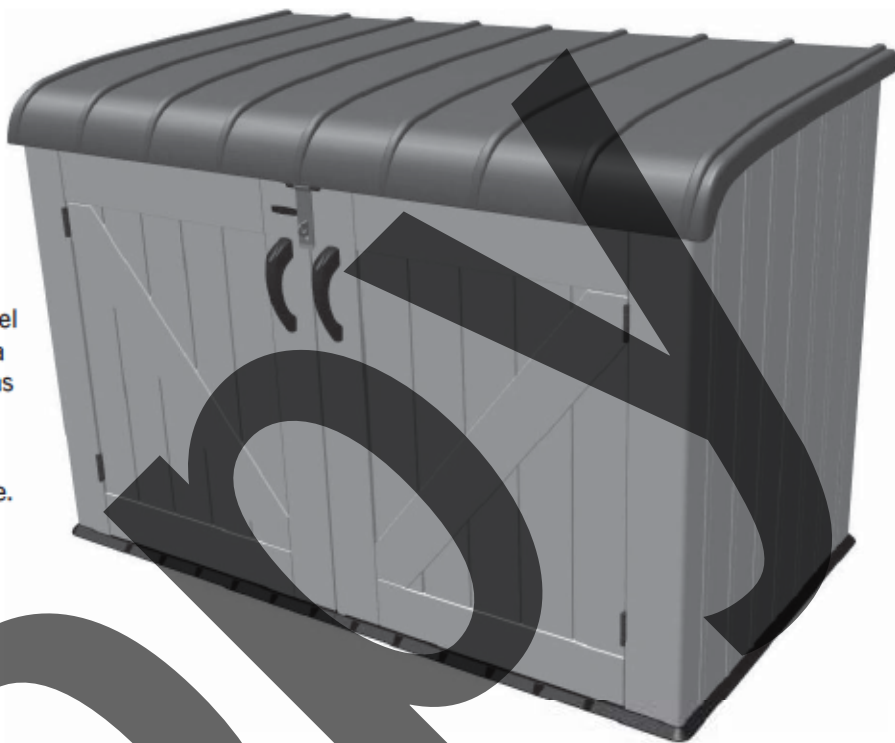


<http://go.lifetime.com/60170playlist>

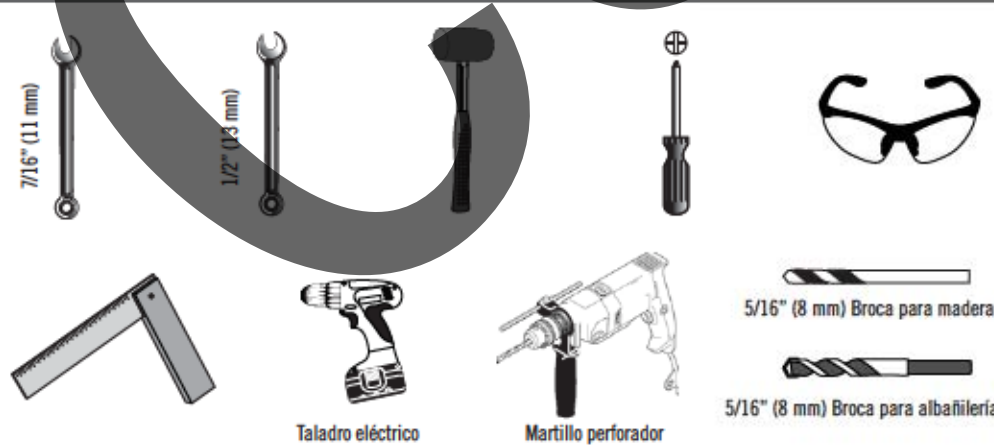
• **Ensamble en una superficie nivelada**

• **Reuna a sus amigos y a su familia**

El ensamble debe realizarse de 3 adultos y unas 1-2 horas.



INSTRUMENTAL REQUERIDO



ÍNDICE

Leyenda de íconos.....	4
Advertencias y avisos.....	5
Identificador de piezas.....	6
Ensamble de los muros.....	8
Ensamble de las puertas.....	21
Ensamble del tapón.....	33
Anlaje de la caja.....	43
Limpieza y Cuidado.....	47
Registro.....	48
Garantía.....	51

¿NECESITA AYUDA? ¡LLÁMENOS!

Los expertos de ensamble Lifetime® ofrecen respuestas rápidas y servicio valorado.

Llame al **1.800.225.3865**

De lunes hasta viernes 7:00 hr–17:00 hr (HNR) y sábado 9:00 hr–13:00 hr (HNR)

Web: www.lifetime.com/instructions

Live Chat: www.lifetime.com/instructions

MODELO E ID DEL PRODUCTO (necesitará los dos al contactarnos)

Número de modelo: **60170** ID del producto: **60170**



ICON LEGEND / LÉGENDE DES ICÔNES / LEYENDA DE ÍCONOS



- Indicates special heed should be taken when reading.
- Indique qu'une attention spéciale doit être prise lors de la lecture.
- Indica que uno debe prestar atención al leer.



- Indicates the parts to be used for a section.
- Indique les pièces à utiliser pour une section.
- Indica las piezas que se usarán en una sección.



- Indicates no parts required for a specific section.
- Indique qu'aucune pièce n'est requise pour une section précise.
- Indica que no se necesitan partes en una sección específica.



- Indicates the hardware to be used for a section.
- Indique la quincaillerie à utiliser pour une section.
- Indica el herraje que se usará en una sección.



- Indicates no hardware required for a specific page.
- Indique qu'aucun matériel n'est requis pour une page précise.
- Indica que no se necesita herraje en una página específica.



- Indicates the tools to be used for a section.
- Indique les outils à utiliser pour une section.
- Indica el instrumental que se usará en una sección.



- Indicates to use/not to use an electric drill for a specific step.
- Indique quand utiliser ou ne pas utiliser une perceuse électrique pour une étape précise.
- Indica usar o no usar un taladro eléctrico en un paso específico.



WARNINGS & NOTICES / AVERTISSEMENTS ET AVIS / ADVERTENCIAS Y AVISOS

English:

- **Failure to follow these warnings may result in serious injury or property damage and will void warranty.**
- To ensure safety, do not attempt to assemble this product without following the instructions carefully.
- The surface on which you build and set your shed must be level. If the surface is not properly leveled, the shed will not assemble correctly. Proper surface leveling will save you time in the long run—so please do not ignore this step.
- Be aware that plastic pieces can be damaged by overtightening the screws. To avoid damage, we strongly recommend the use of a drill with a low torque setting. A #2 Phillips screwdriver may also be used.
- Three capable adults are required for assembly.
- All who participate in the assembly process should wear safety glasses throughout the assembly.
- We strongly recommend anchoring your shed when it is finished. See instructions later in this manual.
- In heavy snowfall areas, we recommend removing snow from the roof.
- Do not use or store hot objects near the product.
- Proper and complete assembly are essential to reduce the risk of accident or injury.
- **Most injuries are caused by misuse and/or not following instructions. Use caution when using this product.**

Français :

- **Le non-respect de ces avertissements peut entraîner en conséquence des blessures sérieuses ou dommages à la propriété et annulera la garantie.**
- Pour assurer votre sécurité, ne tentez pas d'assembler ce produit sans suivre attentivement les instructions.
- La surface sur laquelle vous assemblez et posez votre abri doit être de niveau. Si la surface n'est pas correctement nivelée, l'assemblage de l'abri ne se joindra pas correctement. Vous gagnerez du temps sur le long terme grâce à une surface bien nivelée — ne négligez pas cette étape.
- Il est possible d'endommager les pièces en plastique en serrant les vis excessivement. Pour éviter d'endommager le plastique, nous recommandons vivement l'usage d'une perceuse électrique de faible puissance. Vous pouvez aussi utiliser un tournevis cruciforme n°. 2.
- Trois adultes capables sont requis pour assembler ce produit.
- Toutes les personnes qui participent à l'assemblage doivent porter des lunettes de sécurité tout le long de l'assemblage.
- Nous recommandons vivement que vous anciez votre produit après avoir le complété. Voyez les instructions plus tard dans ce manuel.
- Dans les régions de grosses chutes de neige, nous recommandons que vous enleviez la neige du toit.
- N'utilisez pas ni conservez pas les objets chauds dans/sur ce produit.
- L'assemblage correct et complet est essentiel pour réduire le risque des dangers ou des blessures.
- **La plupart des blessures sont causées par l'abus et/ou par le non-respect des instructions. Faites attention lorsque vous utilisez ce produit.**

Español:

- **El incumplimiento de seguir estas advertencias puede resultar en lesiones graves o daño a la propiedad y anulará la garantía.**
- Para asegurar la seguridad, no intente armar este producto sin seguir detenidamente las instrucciones.
- La superficie en la cual usted ensambla y coloca su cobertizo debe estar nivelada. Si la superficie no está nivelada de manera adecuada, el cobertizo horizontal no podrá ensamblarse correctamente. La nivelación de la superficie le ahorrará tiempo de trabajo, por lo tanto, le pedimos que no ignore este paso.
- Es posible endañar las piezas de plástico por apretar los tornillos. Para evitar dañar el plástico, recomendamos que use un taladro eléctrico de baja potencia. Se puede usar también un destornillador de punta Phillips n°. 2.
- Tres adultos competentes son requeridos para ensamblar el producto.
- Todos los que participan en el ensamble del producto deben llevar gafas de seguridad a lo largo del ensamble.
- Nosotros recomendamos encarecidamente que ancle el producto al completarlo. Vea las instrucciones más adelante en este manual.
- En las áreas de nevadas fuertes, recomendamos que quite la nieve del tejado.
- No use ni almacene objetos calientes en el producto.
- El armado propio y completo son esenciales para reducir el riesgo de accidentes y lesiones.
- **La mayoría de las lesiones son causadas por el uso erróneo y/o el incumplimiento de seguir las instrucciones. Tenga cuidado al usar este producto.**

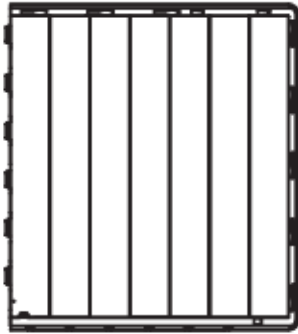


PARTS IDENTIFIER / IDENTIFICATEUR DE PIÈCES / IDENTIFICADOR DE PIEZAS

Plastic Parts / Pièces en plastique / Piezas de plástico



DRI (x1)



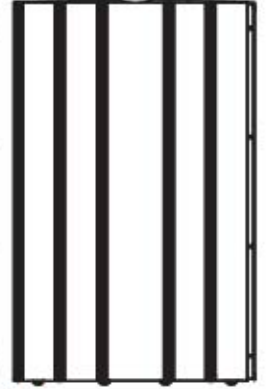
DRH (x1)



AGN (x1)



AGY (x1)



AGL (x2)



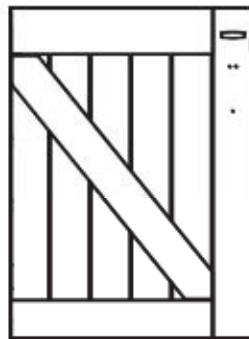
AHD (x2)



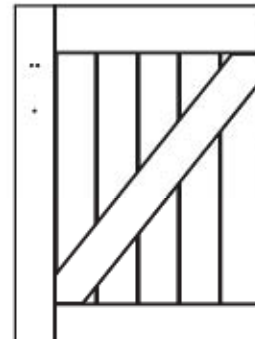
DRK (x1)



DRJ (x1)



AGO (x1)



AGZ (x1)

Metal Parts / Pièces en métal / Piezas de metal



DWK (x1)



ENJ (x1)



DZA (x2)

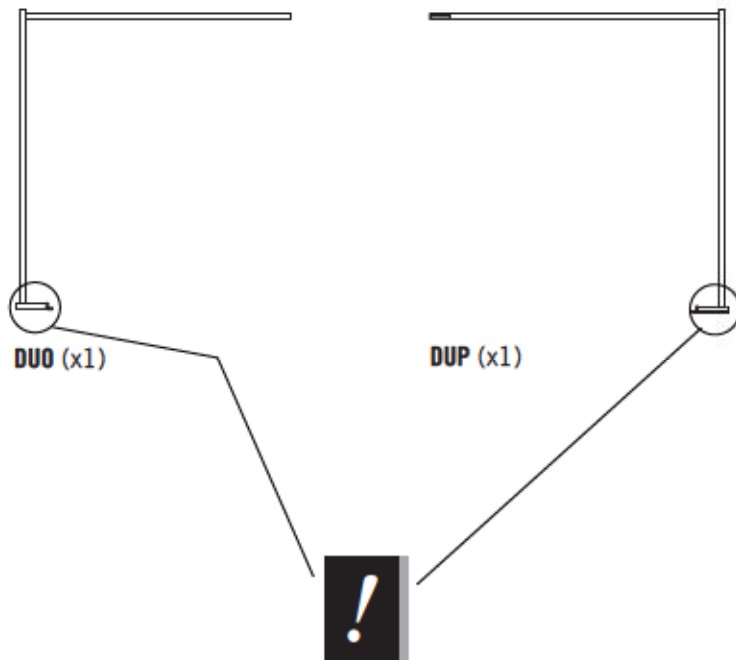
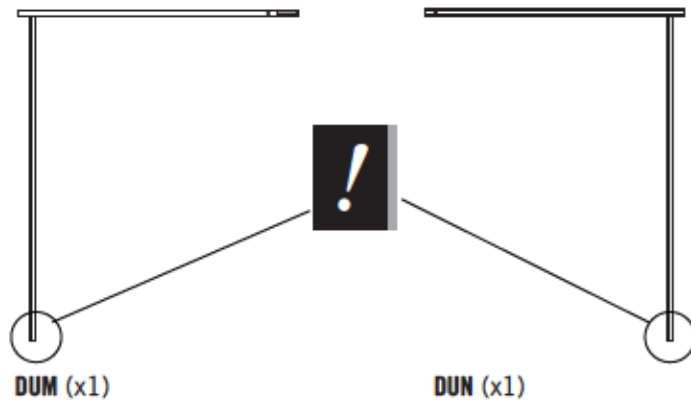


DWA (x2)



PARTS IDENTIFIER / IDENTIFICATEUR DE PIÈCES / IDENTIFICADOR DE PIEZAS

Metal Parts / Pièces en métal / Piezas de metal



Blister Packs / Blisters / Blísteres



Small Parts Bags / Sacs de petites pièces / Bolsas de piezas pequeñas



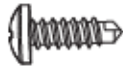
1

FLOOR & WALL ASSEMBLY / ASSEMBLAGE DU PLANCHER ET DES PORTES / ENSAMBLE DEL PISO Y LAS PUERTAS



HARDWARE REQUIRED / QUINCAILLERIE REQUISE / HERRAJE REQUERIDO

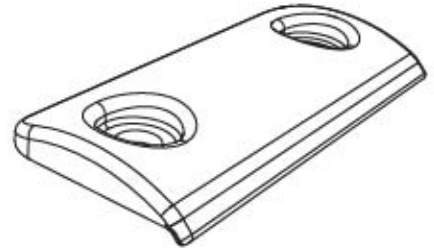
Blister Pack / Blister / Blister



BHJ (x2)



ADZ (x22)



EEV (x1)



AYR (x2)



DUL (x2)

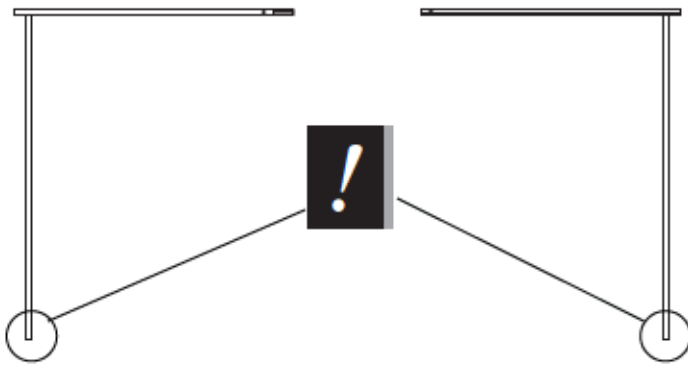


ADV (x12)



PARTS REQUIRED / PIÈCES REQUISES / PIEZAS REQUERIDAS

Metal Parts / Pièces en métal / Piezas de metal



DUM (x1)

DUN (x1)



DUO (x1)

DUP (x1)

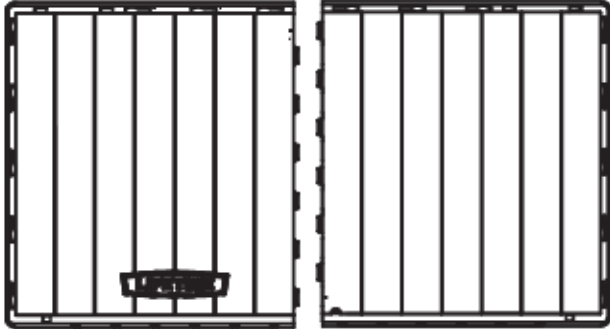
1

FLOOR & WALL ASSEMBLY / ASSEMBLAGE DU PLANCHER ET DES PORTES / ENSAMBLE DEL PISO Y LAS PUERTAS



PARTS REQUIRED / PIÈCES REQUISES / PIEZAS REQUERIDAS

Plastic Parts / Pièces en plastique / Piezas de plástico

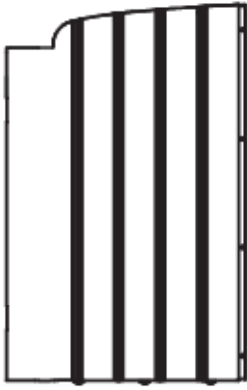


DRI (x1)

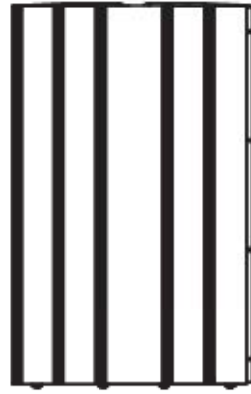
DRH (x1)



AGN (x1)



AGY (x1)



AGL (x2)



AHD (x2)



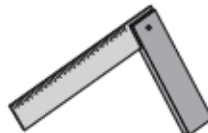
TOOLS REQUIRED / OUTILS REQUIS / INSTRUMENTAL REQUERIDO



(1)



(1)



(1)



(1)

► SECTION 1 (CONTINUED) / SECTION 1 (SUITE) / SECCIÓN 1 (CONTINUACIÓN)

TOOLS & HARDWARE REQUIRED / OUTILS ET QUINCAILLERIE REQUIS / INSTRUMENTAL Y HERRAJE REQUERIDOS



AYR (x2)



• If you have trouble with this section, follow the code below to view a video on how to assemble this section.

• Si vous avez des problèmes avec cette section, suivez le code en bas pour voir un vidéo sur l'assemblage de cette section.

• Si tiene problemas con esta sección, siga el código debajo para ver un video sobre el ensamble de esta sección.



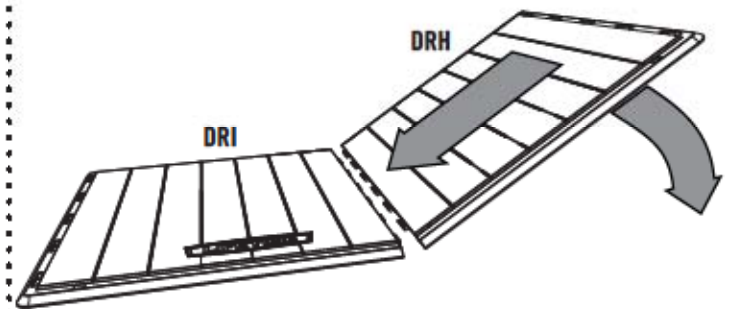
<http://go.lifetime.com/hsboxfloorandwall>

1.1

• Slide the tabs in the **Floor panel (DRH)** between those in **Floor panel (DRI)** and underneath that panel. Lay panel flat.

• Glissez les languettes du **panneau de plancher (DRH)** entre celles du **panneau de plancher (DRI)** et sous ce **panneau**. Mettez le panneau à plat.

• Deslice las lengüetas en el **panel de piso (DRH)** entre ellas en el **panel de piso (DRI)** y debajo ese panel. Aplane el panel.

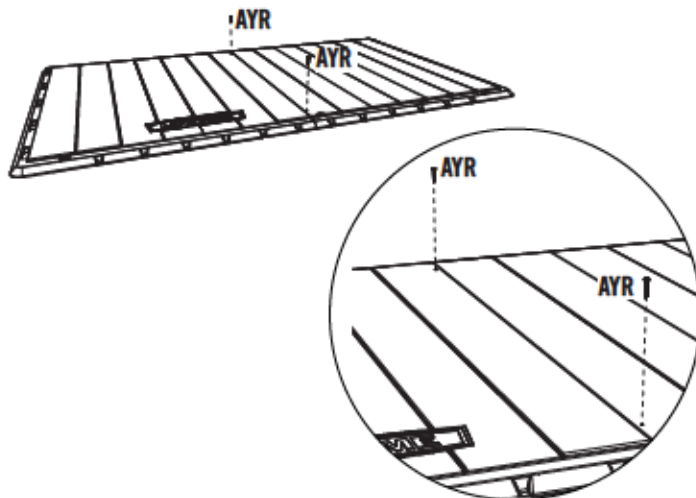


1.2

• Insert the **Screws (AYR)** into the divots in the Floor Panels to secure them together.

• Insérez les **vis (AYR)** dans les marques dans les panneaux de plancher pour attacher l'un à l'autre.

• Inserte los **tornillos (AYR)** en las marcas en los paneles de piso para sujetarlos el uno al otro.

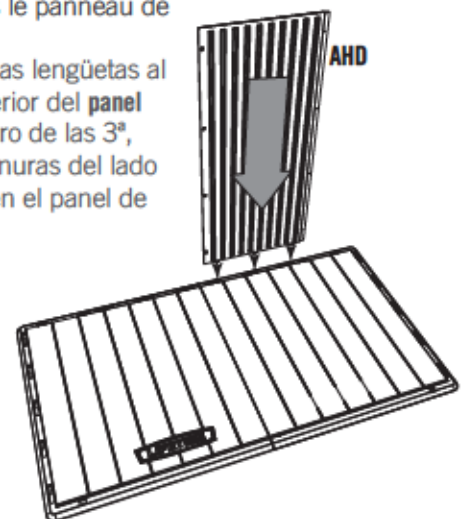


1.3

• Insert the tabs at the bottom of the **panel (AHD)** into the 3rd, 4th, and 5th slots from the right in the Floor panel.

• Insérez les languettes au bord inférieur du **panneau (AHD)** dans les 3e, 4e, et 5e fentes du côté droit dans le panneau de plancher.

• Inserte las lengüetas al borde inferior del **panel (AHD)** dentro de las 3ª, 4ª, y 5ª ranuras del lado derecho en el panel de piso.



► SECTION 1 (CONTINUED) / SECTION 1 (SUITE) / SECCIÓN 1 (CONTINUACIÓN)

TOOLS & HARDWARE REQUIRED / OUTILS ET QUINCAILLERIE REQUIS / INSTRUMENTAL Y HERRAJE REQUERIDOS



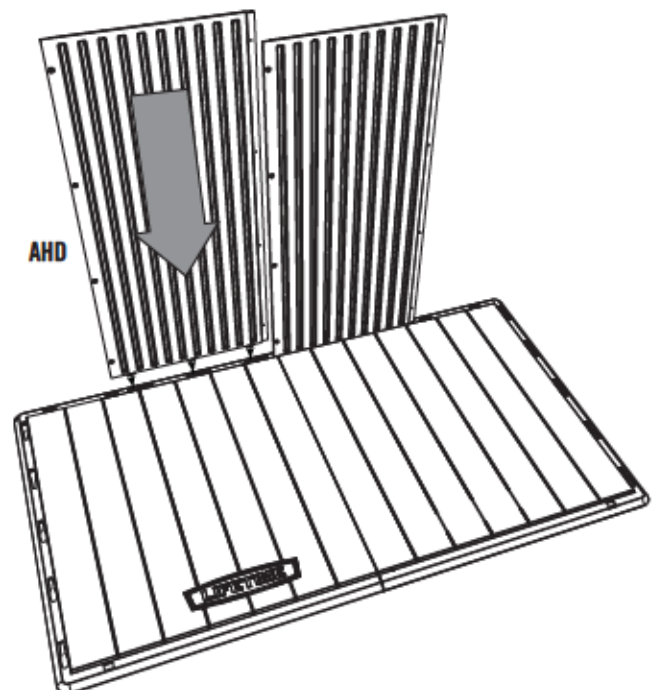
1.4

- Slide the panel to the left.
- Glissez le panneau à gauche.
- Deslice el panel a la izquierda.



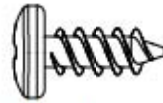
1.5

- Insert the tabs at the bottom of the **panel (AHD)** into the slots in the Floor panel.
- Insérez les languettes au bord inférieur du **panneau (AHD)** dans les fentes dans le panneau de plancher.
- Inserte las lengüetas al borde inferior del **panel (AHD)** dentro de las ranuras en el panel de piso.



► SECTION 1 (CONTINUED) / SECTION 1 (SUITE) / SECCIÓN 1 (CONTINUACIÓN)

TOOLS & HARDWARE REQUIRED / OUTILS ET QUINCAILLERIE REQUIS / INSTRUMENTAL Y HERRAJE REQUERIDOS



ADZ (x4)

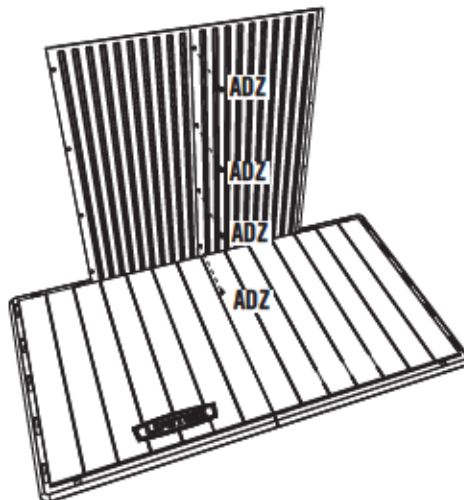
1.6

- Slide the panel to the right.
- Glissez le panneau à droite.
- Deslice el panel a la derecha.



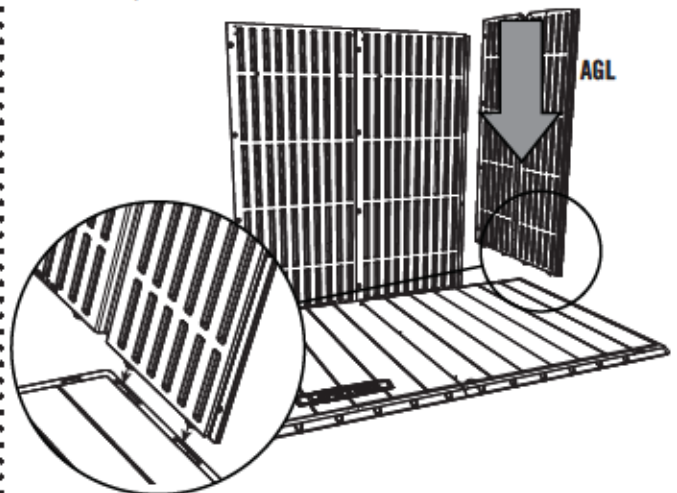
1.7

- Secure the two Panels together using four (4) Screws (ADZ).
- Attachez les panneaux l'un à l'autre à l'aide de quatre (4) vis (ADZ).
- Sujete los dos paneles usando cuatro (4) tornillos (ADZ).



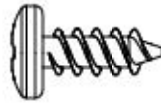
1.8

- Insert the tabs at the bottom of the **Corner panel (AGL)** into the slots in the Floor panel.
- Insérez les languettes au bord inférieur du **panneau angulaire (AGL)** dans les fentes dans le panneau de plancher.
- Inserte las lengüetas al borde inferior del **panel angular (AGL)** dentro de las ranuras en el panel de piso.



► SECTION 1 (CONTINUED) / SECTION 1 (SUITE) / SECCIÓN 1 (CONTINUACIÓN)

TOOLS & HARDWARE REQUIRED / OUTILS ET QUINCAILLERIE REQUIS / INSTRUMENTAL Y HERRAJE REQUERIDOS



ADZ (x4)

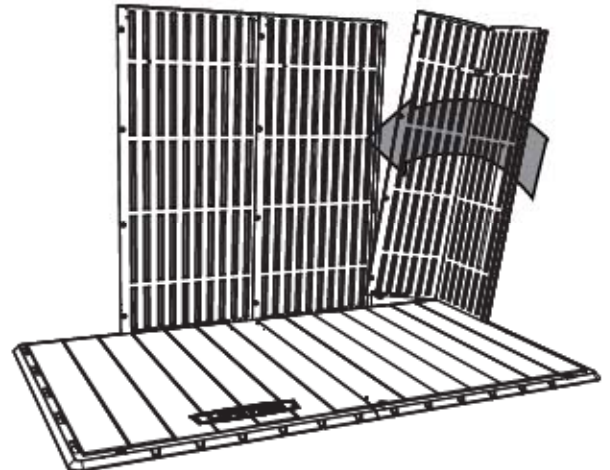
1.9

- Slide the panel forward.
- Glissez le panneau en avant.
- Deslice el panel hacia delante.



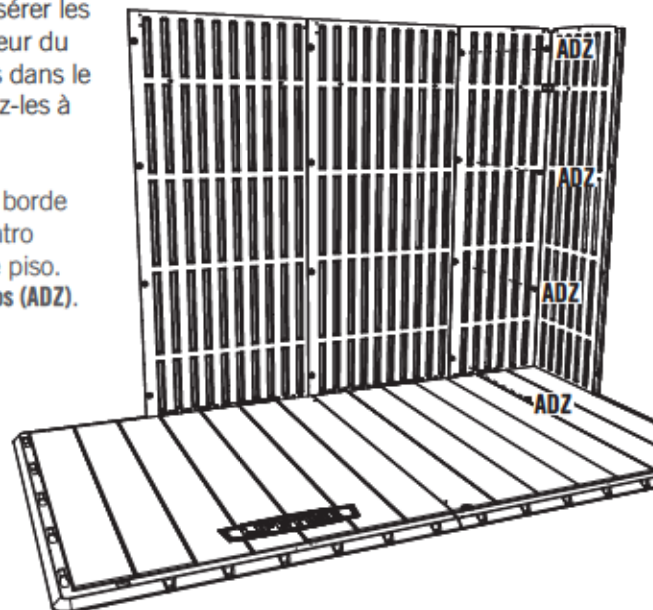
1.10

- Tilt the panel as you bend it to get it in front of the rear panel.
- Inclinez le panneau angulaire lorsque vous le pliez, et positionnez-le devant du panneau arrière.
- Incline el panel al doblarlo para colocarlo en frente del panel trasero.



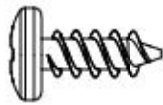
1.11

- Pull down on the panel to insert the two tabs at the bottom of the panel into the slots in the Floor panel. Secure with four (4) Screws (ADZ).
- Tirez sur le panneau pour insérer les deux languettes au bord inférieur du panneau dedans les encoches dans le panneau de plancher. Attachez-les à l'aide de quatre (4) vis (ADZ).
- Tire para abajo el panel para introducir las dos lengüetas al borde inferior del panel angular adentro de las muescas en el panel de piso. Sujételos con cuatro (4) tornillos (ADZ).



► SECTION 1 (CONTINUED) / SECTION 1 (SUITE) / SECCIÓN 1 (CONTINUACIÓN)

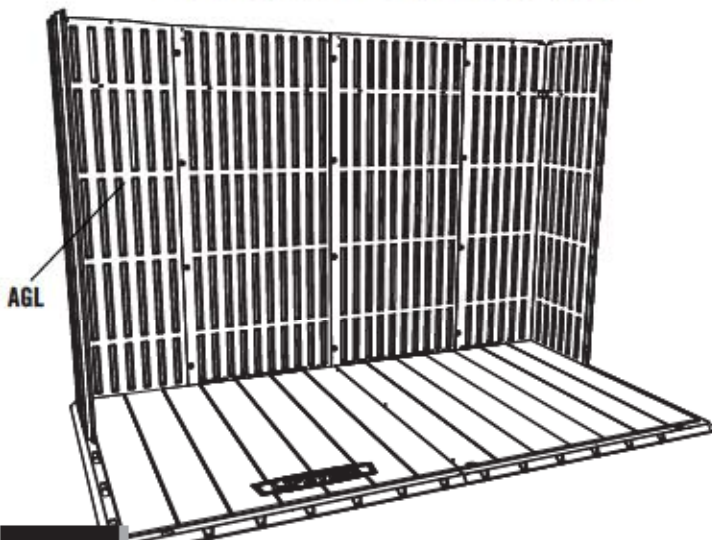
TOOLS & HARDWARE REQUIRED / OUTILS ET QUINCAILLERIE REQUIS / INSTRUMENTAL Y HERRAJE REQUERIDOS



ADZ (x12)

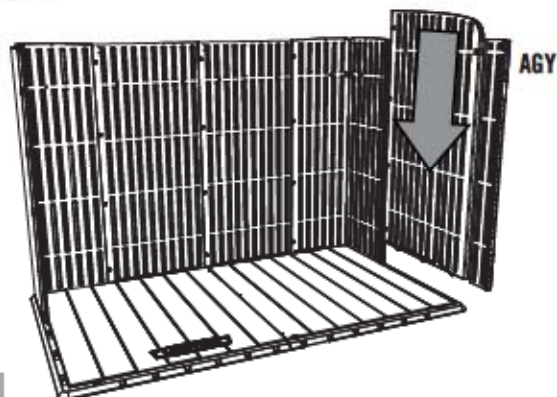
1.12

- Repeat steps 1.9–1.11 for the left side.
- Répétez les étapes 1.9 – 1.11 pour le côté gauche.
- Repita los pasos 1.9–1.11 para el lado izquierdo.



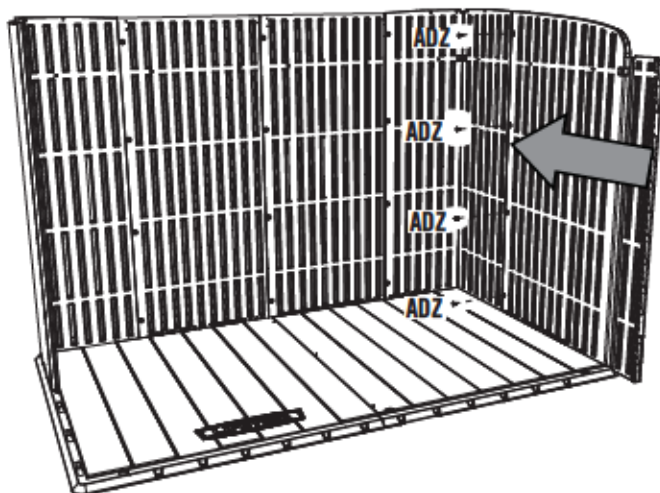
1.13

- Insert the tabs at the bottom of the **Corner panel (AGY)** into the slots in the Floor panel.
- Insérez les languettes au bord inférieur du **panneau angulaire (AGY)** dans les fentes dans le panneau de plancher.
- Inserte las lengüetas al borde inferior del **panel angular (AGY)** dentro de las ranuras en el panel de piso.



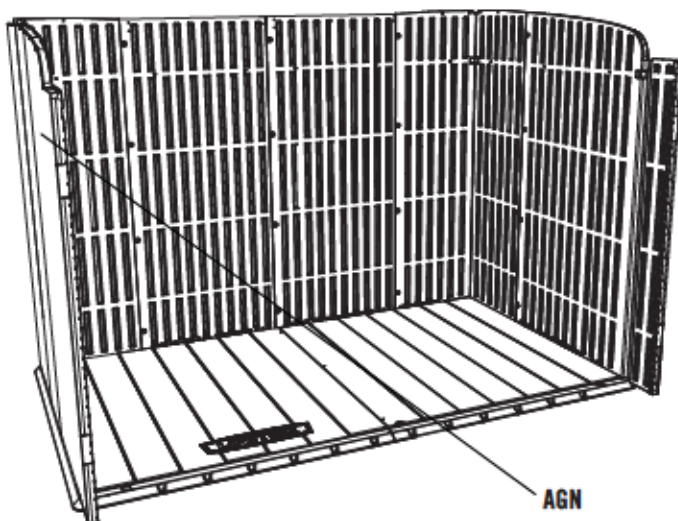
1.14

- Slide the panel toward the back, and secure with **Screws (ADZ)**.
- Glissez le panneau en arrière, et attachez-le à l'aide des **vis (ADZ)**.
- Deslice el panel hacia atrás, y sujételo con **tornillos (ADZ)**.



1.15

- Repeat steps 1.13–1.14 for the left side.
- Répétez les étapes 1.13 – 1.14 pour le côté gauche.
- Repita los pasos 1.13–1.14 para el lado izquierdo.



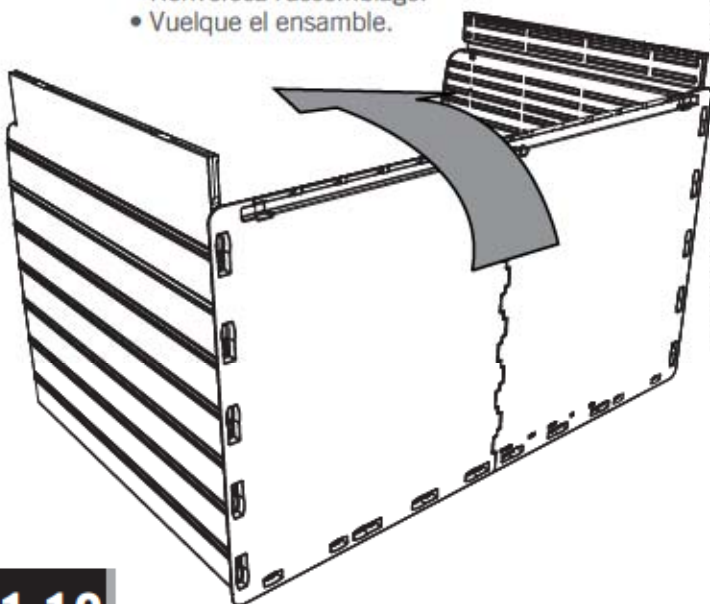
► SECTION 1 (CONTINUED) / SECTION 1 (SUITE) / SECCIÓN 1 (CONTINUACIÓN)

TOOLS & HARDWARE REQUIRED / OUTILS ET QUINCAILLERIE REQUIS / INSTRUMENTAL Y HERRAJE REQUERIDOS



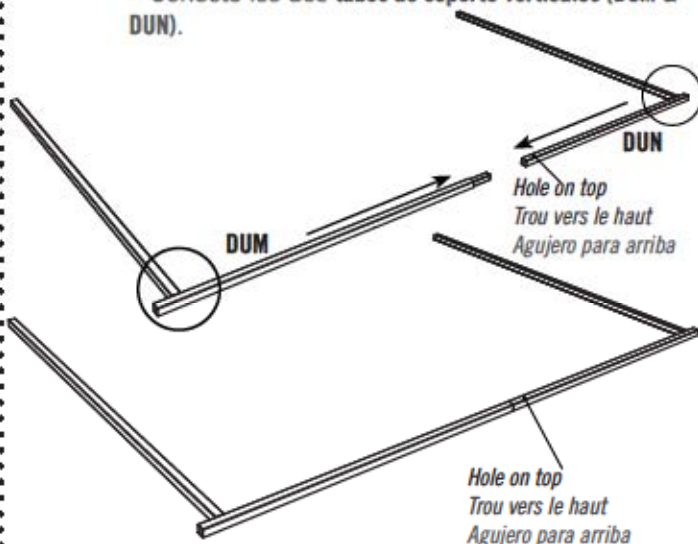
1.16

- Flip the Assembly on its back.
- Renversez l'assemblage.
- Vuelque el ensamble.



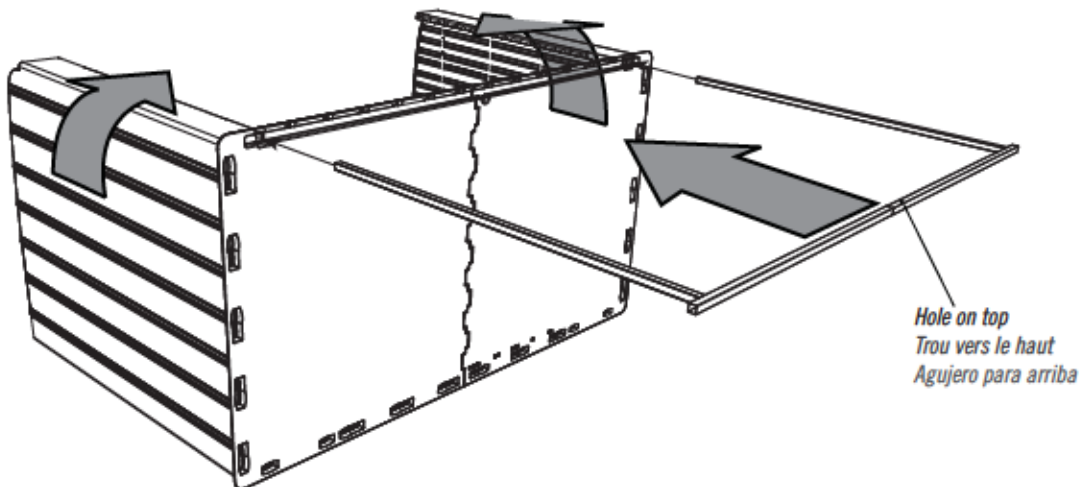
1.17

- Attach the two **Vertical Support Tubes (DUM & DUN)**.
- Attachez les deux **tubes de support verticaux (DUM & DUN)**.
- Conecte los dos **tubos de soporte verticales (DUM & DUN)**.



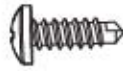
1.18

- Bend the Corner Panels as shown. Insert the Tube Support Assembly into the holes in the bottom of the Floor Panels and into the Wall Panels.
- Pliez les panneaux angulaires comme illustré. Insérez l'ensemble des tubes de support dans les trous à la partie inférieure des panneaux de plancher et à l'intérieur des panneaux angulaires.
- Doble los paneles angulares como se muestra. Inserte el conjunto de los tubos de soporte en los agujeros a la parte inferior de los paneles de piso y dentro de los paneles angulares.



► SECTION 1 (CONTINUED) / SECTION 1 (SUITE) / SECCIÓN 1 (CONTINUACIÓN)

TOOLS & HARDWARE REQUIRED / OUTILS ET QUINCAILLERIE REQUIS / INSTRUMENTAL Y HERRAJE REQUERIDOS



BHJ (x1)

1.19

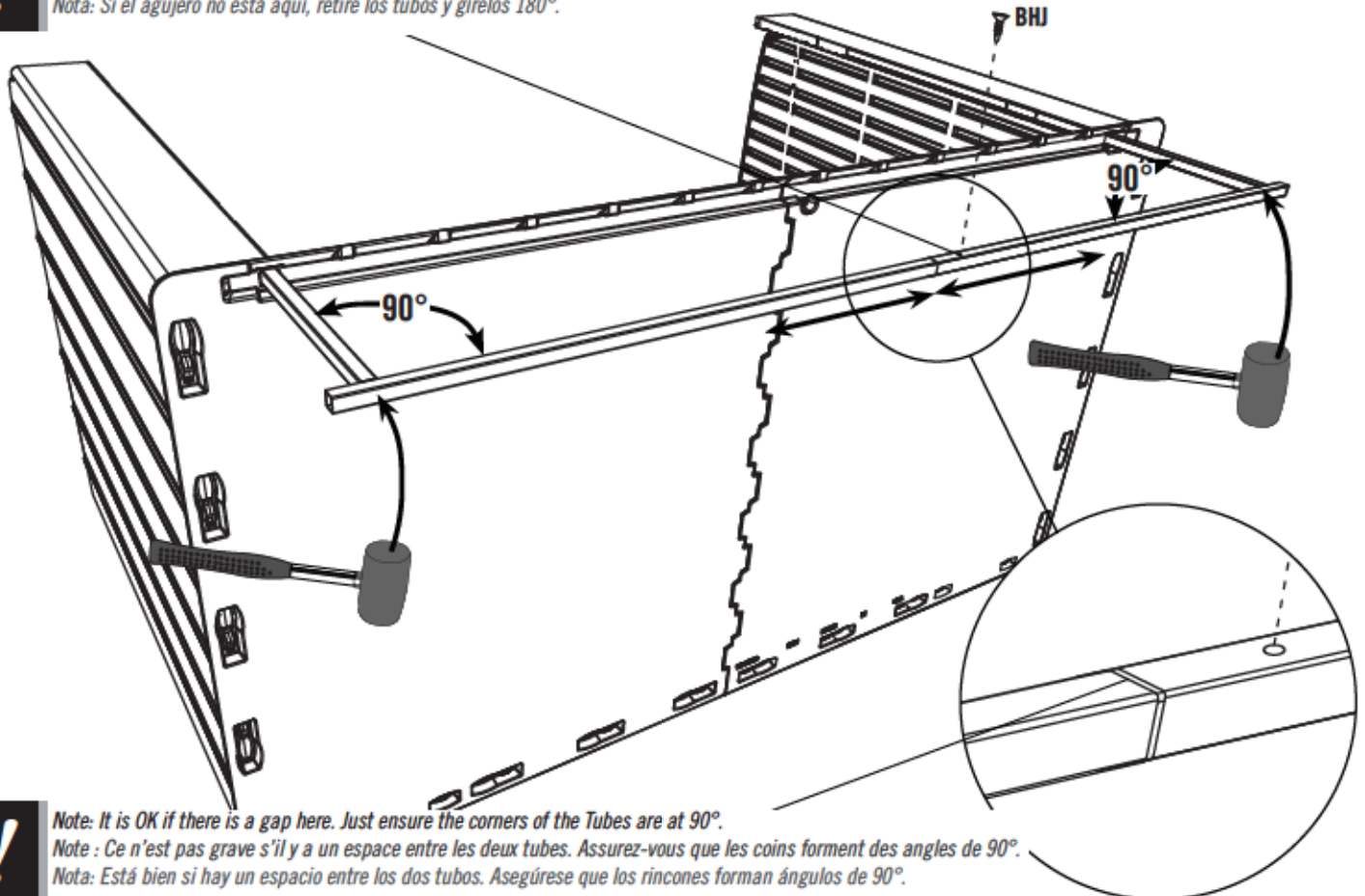
- Slide the Tubes through the holes in the Floor Panels and into the Wall Panels until the Tubes hang out about 6" (15,24 cm). Adjust the width of the Tubes to accommodate the holes in the Floor Panels, then insert the **Self-Drilling Screw (BHJ)**. Finally, insert the Tubes until flush with the Floor Panels.
- Glissez les tubes à travers les trous dans les panneaux de plancher et dans les panneaux muraux jusqu'à ce que les tubes s'étendent 15,24 cm (6 in/po). Ajustez le largeur des tubes pour accommoder les trous dans les panneaux de plancher. Ensuite, insérez les **vis auto-perforante (BHJ)**. En fin, insérez les tubes jusqu'à ce qu'ils soient à ras des panneaux de plancher.
- Deslice los tubos a través de los agujeros en el piso y dentro de los paneles murales hasta que los tubos sobresalgan del piso aproximadamente 15,24 cm (6 in). Ajuste la anchura de los tubos para acomodar los agujeros en los paneles de piso. Entonces, introduzca el **tornillo auto-perforante (BHJ)**. Por último, introduzca los tubos hasta que estén a ras de los paneles de piso.



Note: If the hole is not here, pull the Tubes out and turn them around 180°.

Note : Si le trou n'est pas ici, sortez les tubes et tournez-les 180°.

Nota: Si el agujero no está aquí, retire los tubos y gírelos 180°.



Note: It is OK if there is a gap here. Just ensure the corners of the Tubes are at 90°.

Note : Ce n'est pas grave s'il y a un espace entre les deux tubes. Assurez-vous que les coins forment des angles de 90°.

Nota: Está bien si hay un espacio entre los dos tubos. Asegúrese que los rincones forman ángulos de 90°.

► SECTION 1 (CONTINUED) / SECTION 1 (SUITE) / SECCIÓN 1 (CONTINUACIÓN)

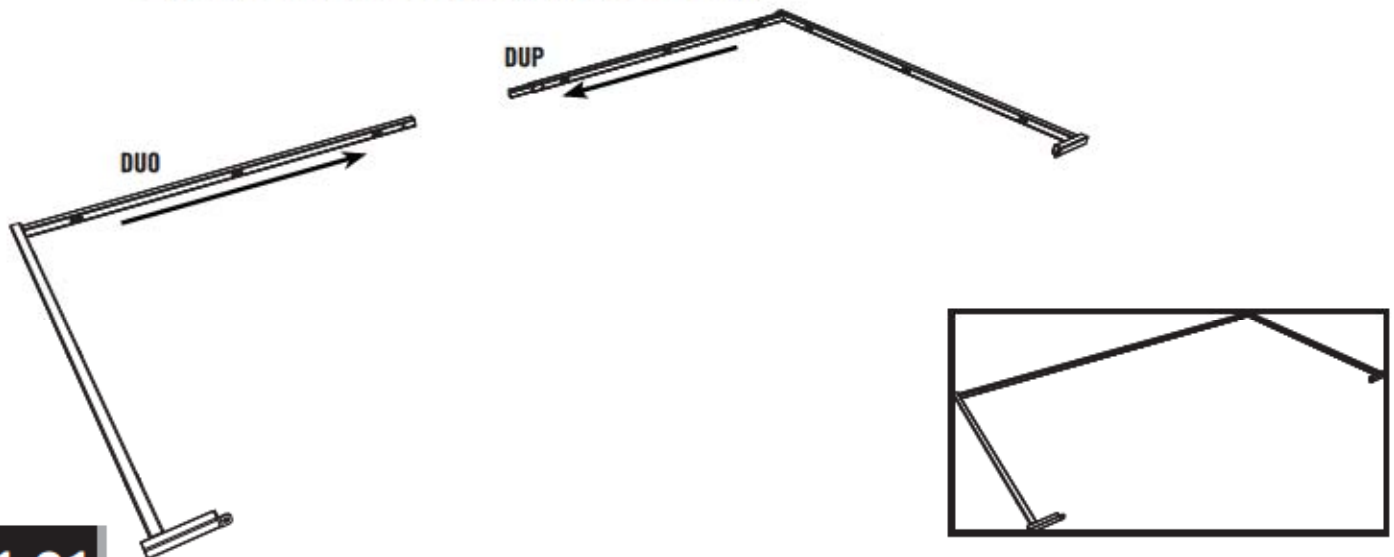
TOOLS & HARDWARE REQUIRED / OUTILS ET QUINCAILLERIE REQUIS / INSTRUMENTAL Y HERRAJE REQUERIDOS



ADV (x6)

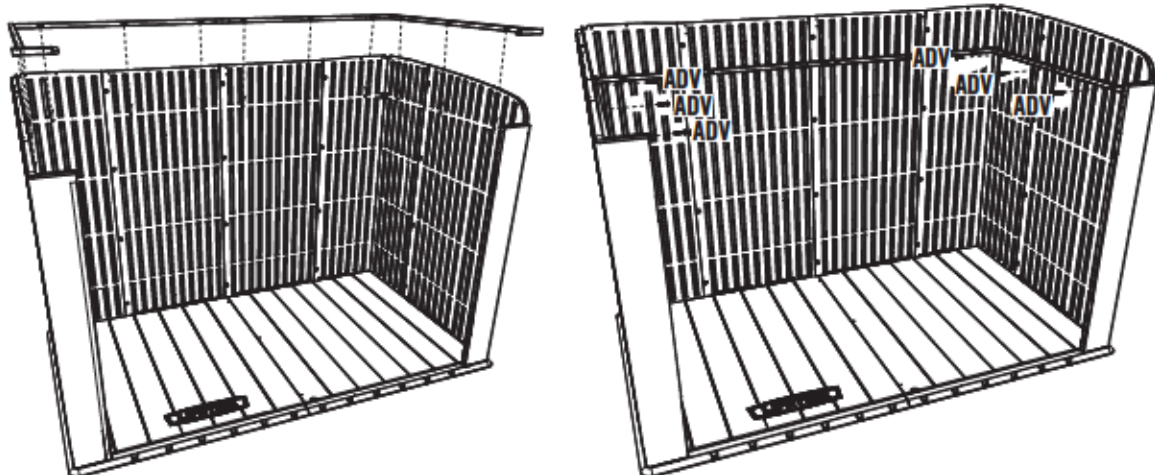
1.20

- Attach the two **Horizontal Support Tubes (DUO & DUP)**.
- Attachez les deux **tubes de support horizontaux (DUO & DUP)**.
- Conecte los dos **tubos de soporte horizontales (DUO & DUP)**.



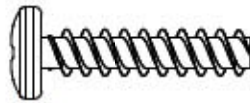
1.21

- Turn the Assembly upright. Place the Support Tube Assembly down into Assembly and align the holes the Tubes with those in the Wall Panels. Insert the **Screws (ADV)** into the left and right Walls.
- Mettez l'assemblage vertical. Insérez l'ensemble des tubes de support dans l'assemblage et alignez les trous dans les tubes avec ceux dans les panneaux muraux de l'abri. Insérez les **vis (ADV)** dans les panneaux droit et gauche.
- Ponga el ensamble vertical. Inserte el conjunto de los tubos de soporte en el ensamble y alinee los agujeros en los tubos con ellos en los paneles murales. Inserte los **tornillos (ADV)** en los muros derecho e izquierdo.



► SECTION 1 (CONTINUED) / SECTION 1 (SUITE) / SECCIÓN 1 (CONTINUACIÓN)

TOOLS & HARDWARE REQUIRED / OUTILS ET QUINCAILLERIE REQUIS / INSTRUMENTAL Y HERRAJE REQUERIDOS



ADV (x6)

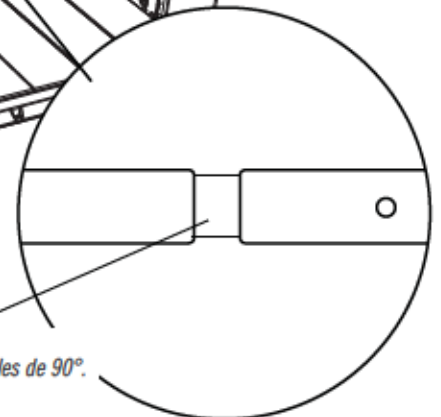
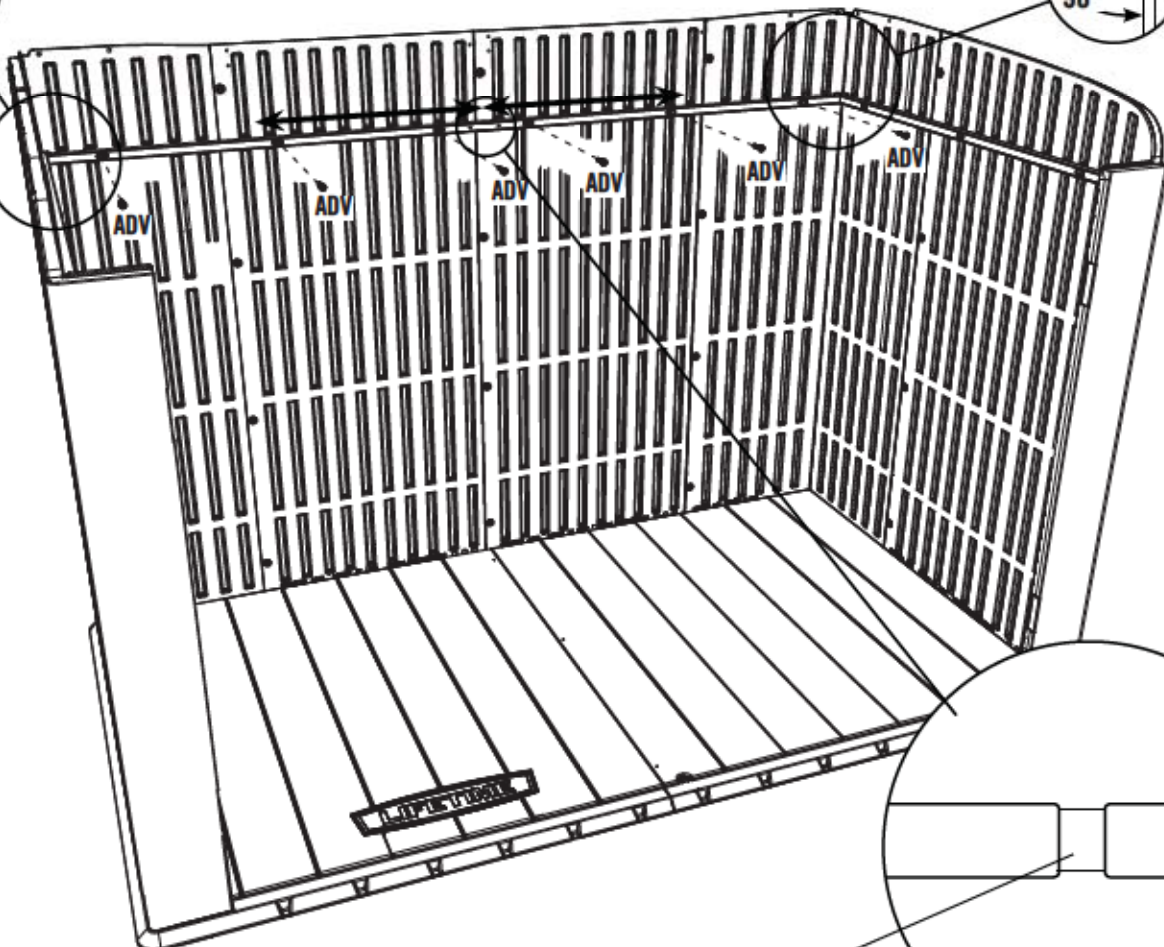
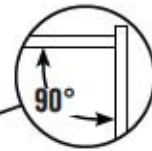
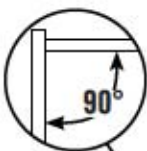
1.22

- Align the holes in the Rear Wall Panels with those in the Tubes. Loosely insert six (6) **Screws (ADV)**.

Adjust rear Tubes so that the corners are at 90°. Then, tighten the Screws.

- Alignez les trous dans les panneaux muraux arrière avec ceux des tubes arrière. Insérez lâchement six (6) **vis (ADV)**. Ajustez les tubes arrière de sorte que les encoignures forment angles de 90°. Ensuite, serrez les six (6) **vis (ADV)**.

- Alinee los seis agujeros en los paneles murales traseros con los agujeros en los tubos. Sin apretar bien, introduzca seis (6) **tornillos (ADV)**. Ajuste los tubos traseros de modo que los rincones son de 90°. Entonces, apriete los tornillos.



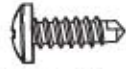
! Note: It is OK if there is a gap here. Just ensure the corners of the Tubes are at 90°.

Note : Ce n'est pas grave s'il y a un espace entre les deux tubes. Assurez-vous que les coins forment des angles de 90°.

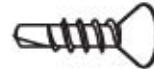
Nota: Está bien si hay un espacio entre los dos tubos. Asegúrese que los rincones forman ángulos de 90°.

► SECTION 1 (CONTINUED) / SECTION 1 (SUITE) / SECCIÓN 1 (CONTINUACIÓN)

TOOLS & HARDWARE REQUIRED / OUTILS ET QUINCAILLERIE REQUIS / INSTRUMENTAL Y HERRAJE REQUERIDOS



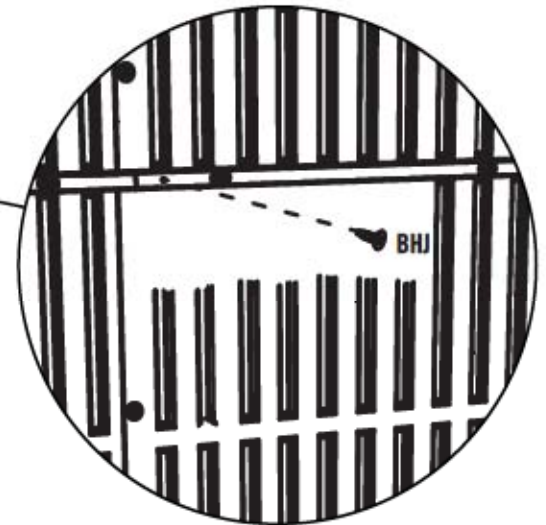
BHJ (x1)



DUL (x2)

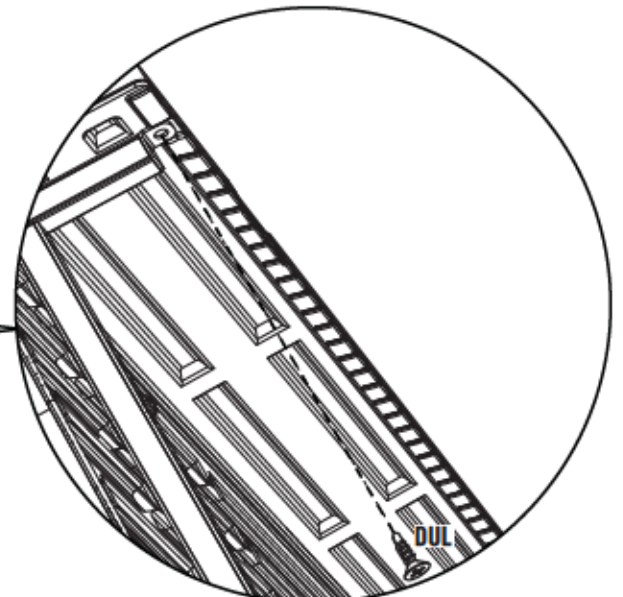
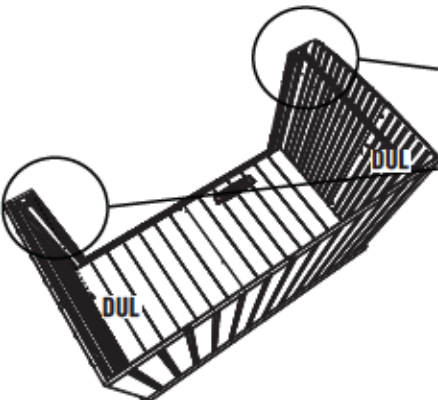
1.23

- Insert a **Self-Drilling Screw (BHJ)** into the Tubes at the location shown.
- Insérez une **vis auto-perforante (BHJ)** dans les tubes à l'emplacement indiqué.
- Inserte un **tornillo auto-perforante (BHJ)** en los tubos a la ubicación indicada.



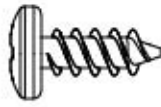
1.24

- Insert a **Self-Drilling Screw (DUL)** into each side of the Tube Assembly at the locations shown.
- Insérez une **vis auto-perforante (DUL)** dans les côtés de l'ensemble des tubes aux emplacements indiqués.
- Inserte un **tornillo auto-perforante (DUL)** en los dos lados del conjunto de los tubos a las ubicaciones indicadas.

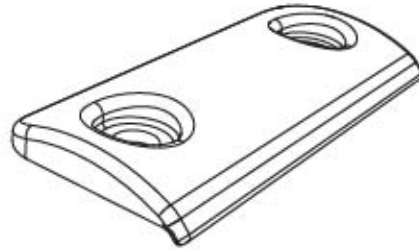


► SECTION 1 (CONTINUED) / SECTION 1 (SUITE) / SECCIÓN 1 (CONTINUACIÓN)

TOOLS & HARDWARE REQUIRED / OUTILS ET QUINCAILLERIE REQUIS / INSTRUMENTAL Y HERRAJE REQUERIDOS



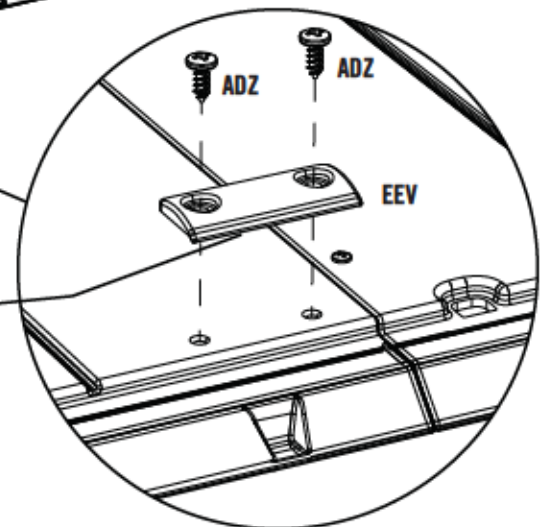
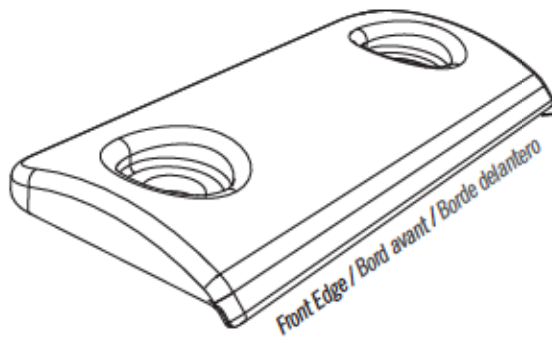
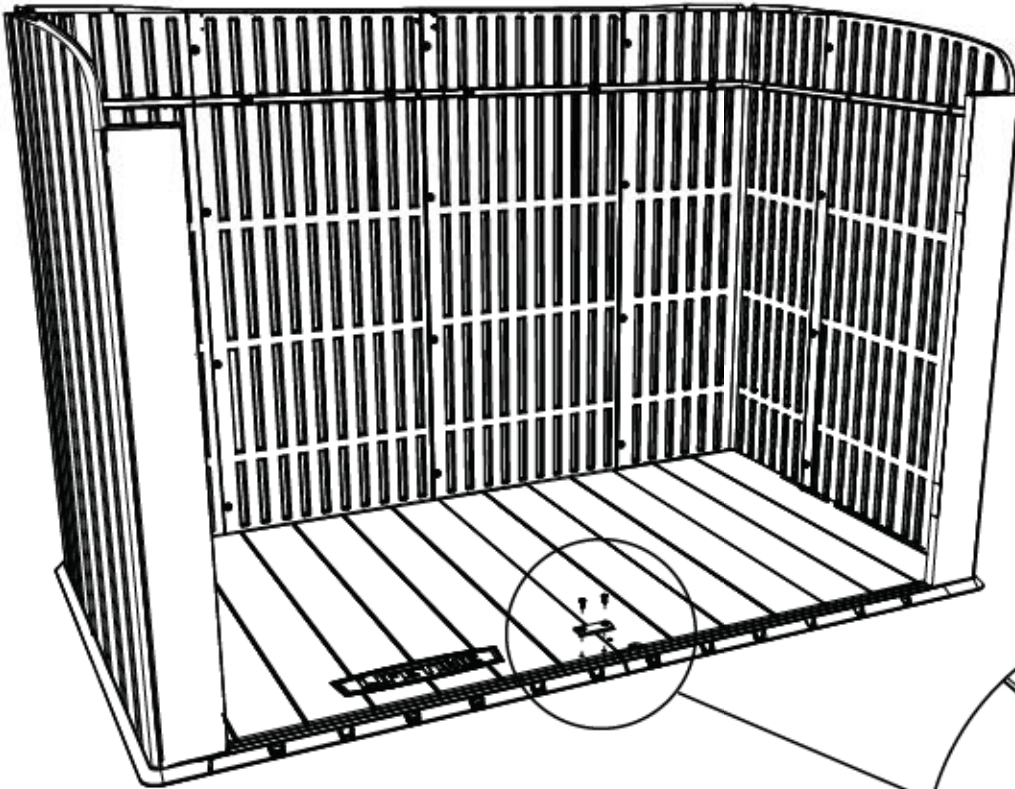
ADZ (x2)



EEV (x1)

1.25

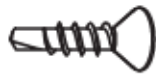
- Set the **Door Stop (EEV)** onto the Floor at the location indicated and align the holes. Secure with two **Screws (ADZ)**.
- Mettez le **butoir (EEV)** sur le plancher à l'emplacement indiqué, et alignez les trous. Attachez-le à l'aide de deux vis (ADZ).
- Coloque el **Tope de puerta (EEV)** en el piso a la ubicación indicada, y alinee los agujeros. Sujételo con dos tornillos (ADZ).





HARDWARE REQUIRED / QUINCAILLERIE REQUISE / HERRAJE REQUERIDO

Blister Pack / Blister / Blíster



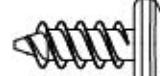
DUL (x9)



ADX (x14)



ADW (x2)



ADZ (x4)



BYZ (x4)

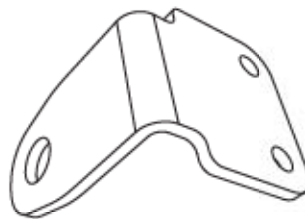


DXW (x8)

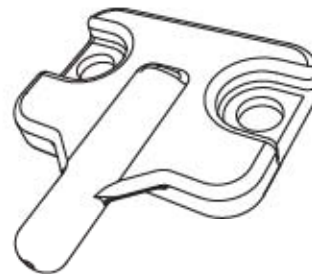


AEE (x6)

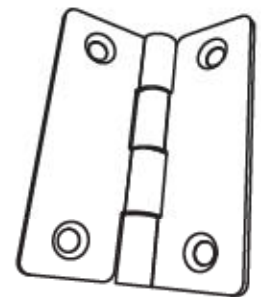
Small Parts Bag / Sac de petites pièces / Bolsa de piezas pequeñas



ENI (x1)



EOO (x1)



DWJ (x4)



BYR (x2)



AHS (x1)



BYS (x2)



PARTS REQUIRED / PIÈCES REQUISES / PIEZAS REQUERIDAS

Metal Parts / Pièces en métal / Piezas de metal



DWK (x1)



ENJ (x1)



DZA (x2)

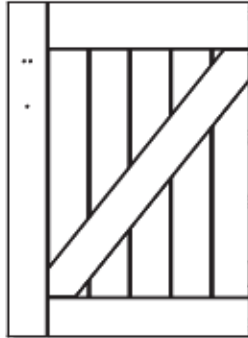


PARTS REQUIRED / PIÈCES REQUISES / PIEZAS REQUERIDAS

Plastic Parts / Pièces en plastique / Piezas de plástico



AGO (x1)



AGZ (x1)



TOOLS REQUIRED / OUTILS REQUIS / INSTRUMENTAL REQUERIDO



(1)



(1)



(1)

► SECTION 2 (CONTINUED) / SECTION 2 (SUITE) / SECCIÓN 2 (CONTINUACIÓN)

TOOLS & HARDWARE REQUIRED / OUTILS ET QUINCAILLERIE REQUIS / INSTRUMENTAL Y HERRAJE REQUERIDOS



- If you have trouble with this section, follow the code below to view a video on how to assemble this section.
- Si vous avez des problèmes avec cette section, suivez le code en bas pour voir un vidéo sur l'assemblage de cette section.
- Si tiene problemas con esta sección, siga el código debajo para ver un video sobre el ensamble de esta sección.



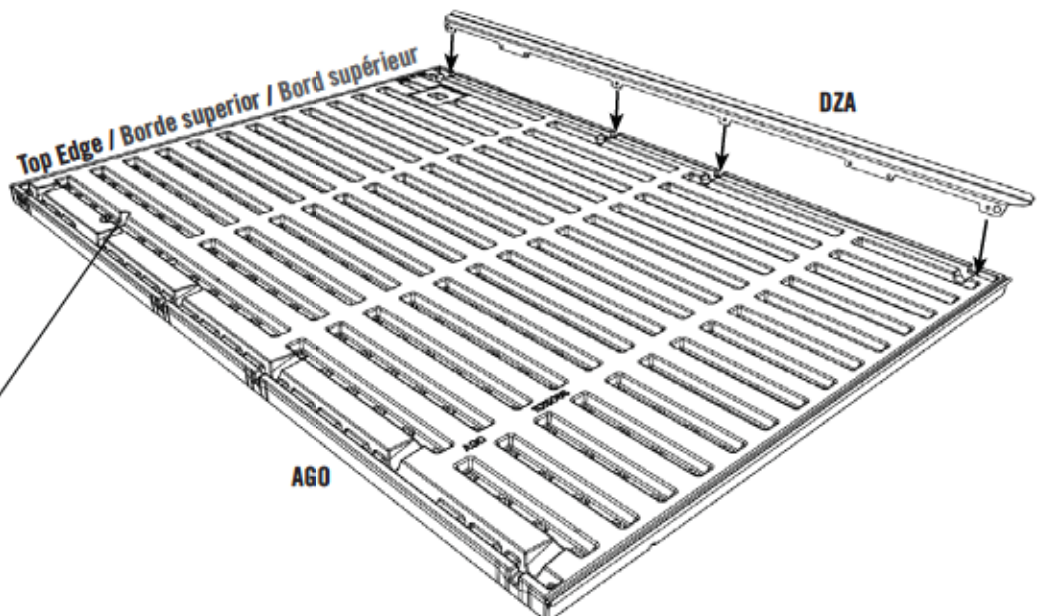
<http://go.lifetime.com/hsboxdoor>

2.1

- Attach a **Support Channel (DZA)** to the back of the **Left Door (AGO)**, and align the holes.
- Attachez un **canal de support (DZA)** au côté arrière de la **porte gauche (AGO)**, et alignez les trous.
- Sujete un **canal de soporte (DZA)** al costado trasero de la **puerta izquierda (AGO)**, y alinee los agujeros.



AGO



*Note: The Handle will go here later.
Note : La poignée va ici plus tard.
Nota: El picaporte va aquí más tarde.*

► SECTION 2 (CONTINUED) / SECTION 2 (SUITE) / SECCIÓN 2 (CONTINUACIÓN)

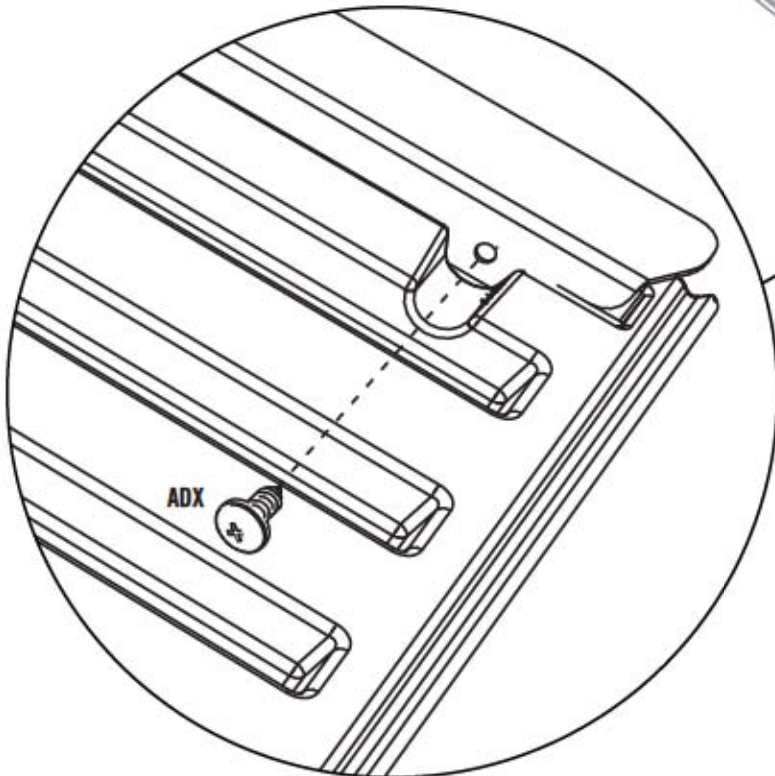
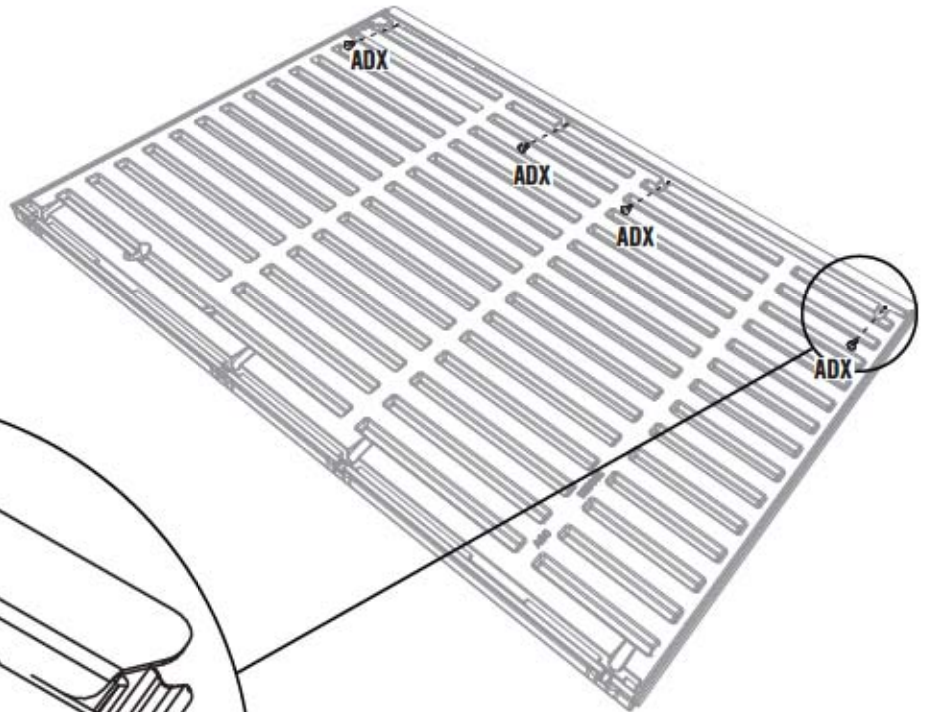
TOOLS & HARDWARE REQUIRED / OUTILS ET QUINCAILLERIE REQUIS / INSTRUMENTAL Y HERRAJE REQUERIDOS



ADX (x4)

2.2

- Secure the Channel using four (4) Screws (ADX).
- Attachez le canal à l'aide de quatre (4) vis (ADX).
- Sujete el canal usando cuatro (4) tornillos (ADX).



► SECTION 2 (CONTINUED) / SECTION 2 (SUITE) / SECCIÓN 2 (CONTINUACIÓN)

TOOLS & HARDWARE REQUIRED / OUTILS ET QUINCAILLERIE REQUIS / INSTRUMENTAL Y HERRAJE REQUERIDOS



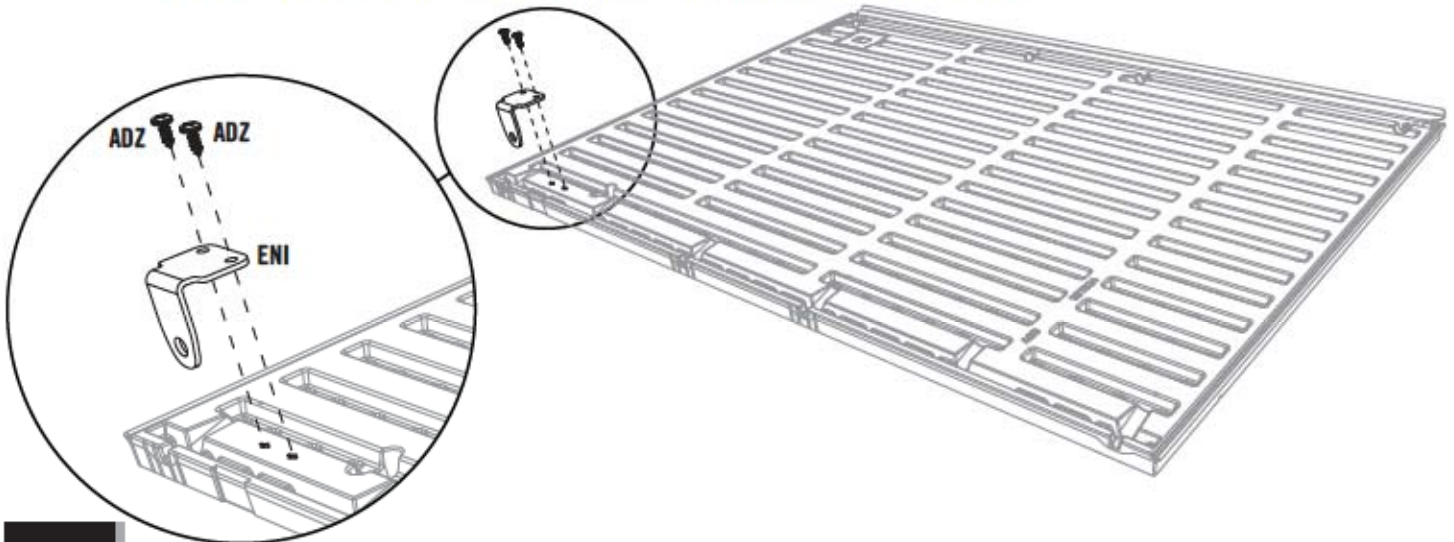
ENI (x1)



ADZ (x2)

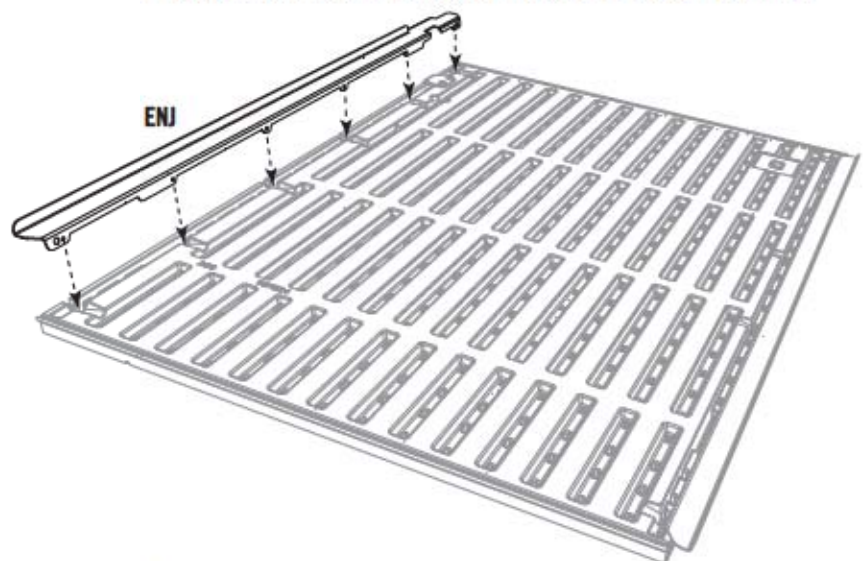
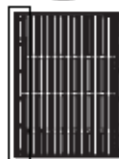
2.3

- Attach the **Locking Tab (ENI)** to the Left Door using the hardware included.
- Attachez la **languette de verrouillage (ENI)** à la porte gauche à l'aide de la quincaillerie incluse.
- Sujete la **lengüeta de cierre (ENI)** a la puerta izquierda usando el herraje incluido.



2.4

- Insert the **Inside Left Door Support Channel (ENJ)** into the groove along the inside edge of the Left Door.
- Insérez le **canal de support intérieur pour la porte gauche (ENJ)** dans la rainure le long du bord intérieur de la porte gauche.
- Inserte el **canal de soporte interior para la puerta izquierda (ENJ)** en la ranura a lo largo del borde interior de la puerta izquierda.



► SECTION 2 (CONTINUED) / SECTION 2 (SUITE) / SECCIÓN 2 (CONTINUACIÓN)

TOOLS & HARDWARE REQUIRED / OUTILS ET QUINCAILLERIE REQUIS / INSTRUMENTAL Y HERRAJE REQUERIDOS



BYZ (x2)



ADX (x6)



BYR (x1)



ADW (x1)



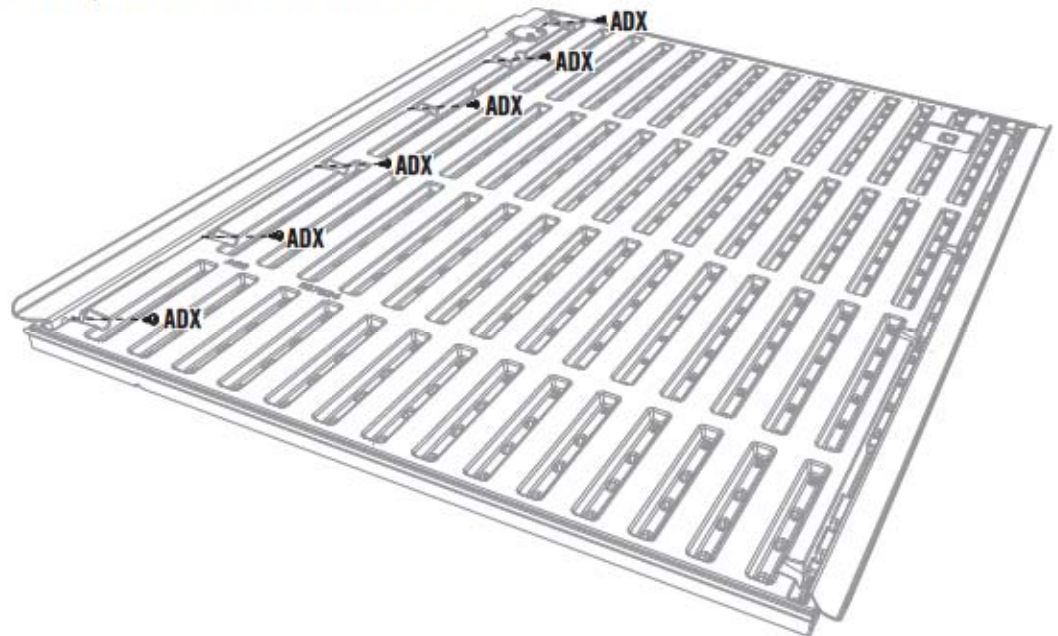
AEE (x3)



BYS (x1)

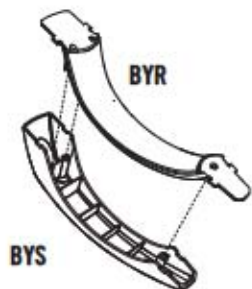
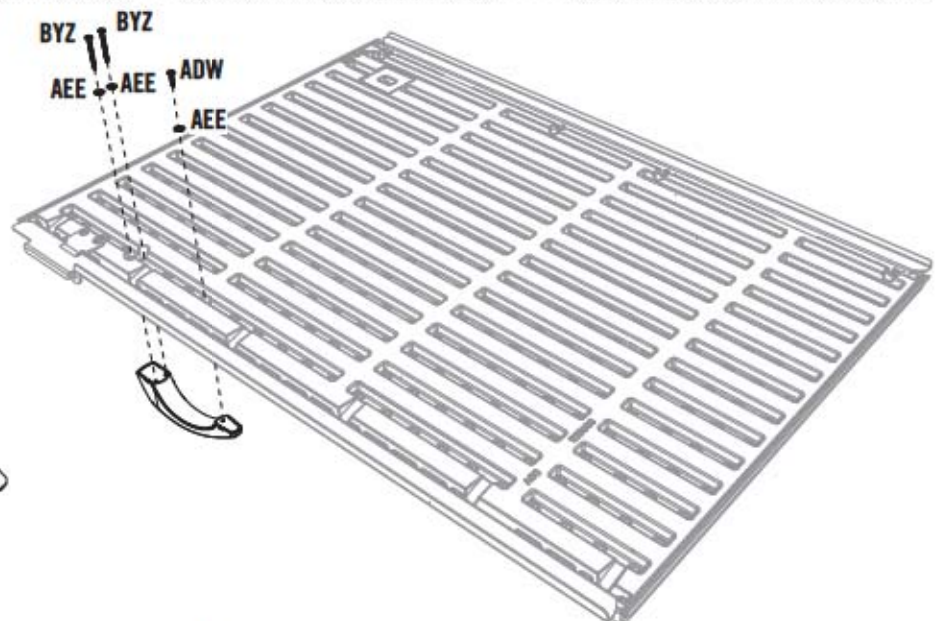
2.5

- Attach the Channel to the Left Door using six (6) Screws (ADX).
- Attachez le canal à la porte gauche à l'aide de six (6) vis (ADX).
- Sujete el canal a la puerta izquierda usando seis (6) tornillos (ADX).



2.6

- Attach the Handle (BYR & BYS) to the Left Door as shown.
- Attachez la poignée (BYR & BYS) à la porte gauche comme illustré.
- Sujete el picaporte (BYR & BYS) a la puerta izquierda como se muestra.

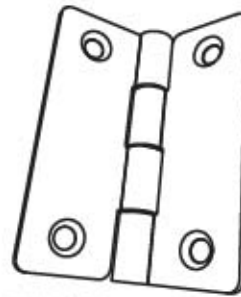


► SECTION 2 (CONTINUED) / SECTION 2 (SUITE) / SECCIÓN 2 (CONTINUACIÓN)

TOOLS & HARDWARE REQUIRED / OUTILS ET QUINCAILLERIE REQUIS / INSTRUMENTAL Y HERRAJE REQUERIDOS



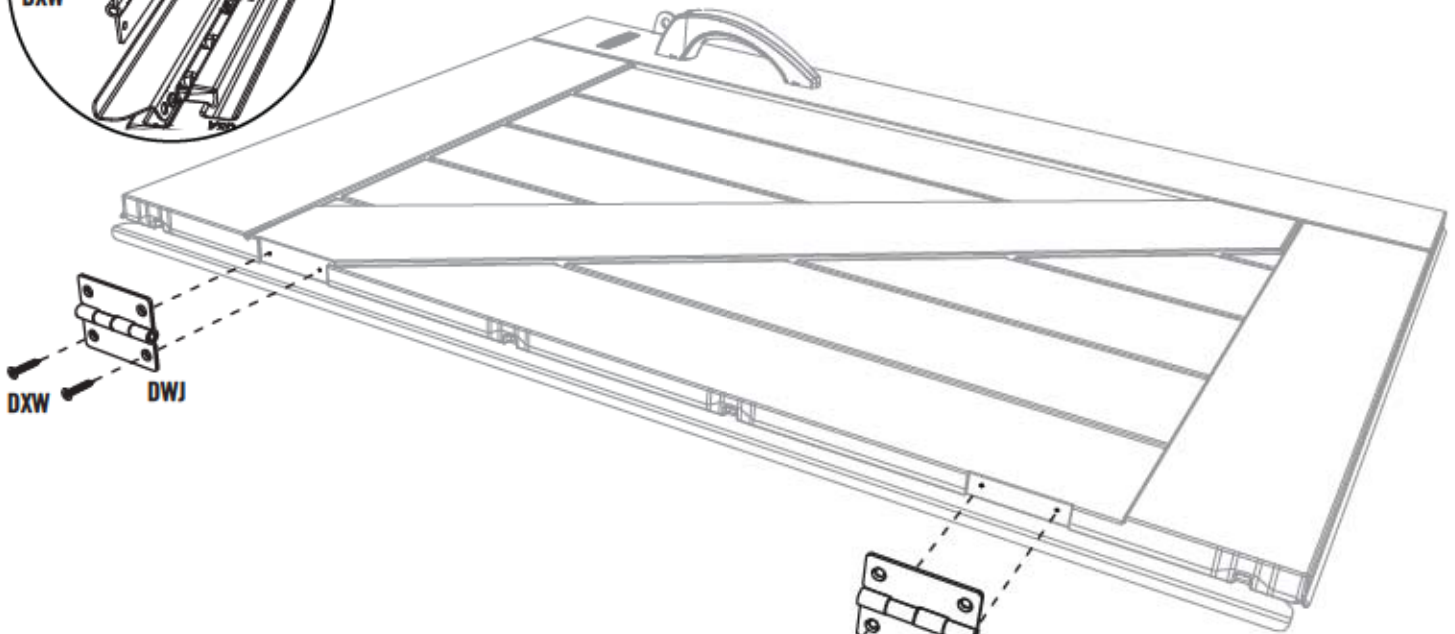
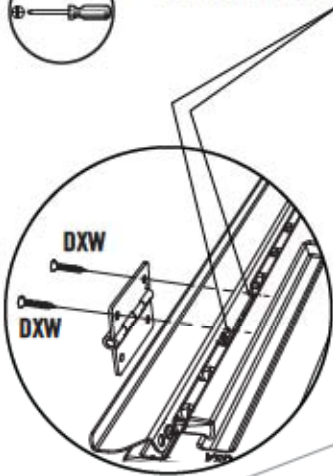
DXW (x4)



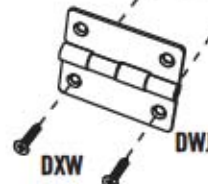
DWJ (x2)

2.7

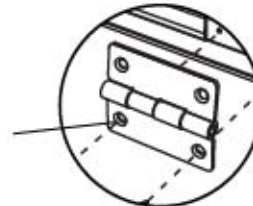
- These **Screws (DXW)** go through the Hinge, Door, and through the holes in the Channel.
- Ces **vis (DXW)** vont à travers la charnière, la porte, et les trous dans le canal.
- Estos **tornillos (DXW)** van a través de la bisagra, la puerta, y los agujeros en el canal.



DXW DWJ



DXW DWJ



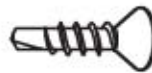
*Note: Chamfered side faces away from Door.
Note : Le côté chanfreiné doit être de dos de la porte.
Nota: El lado biselado debe dar la espalda a la puerta.*

► SECTION 2 (CONTINUED) / SECTION 2 (SUITE) / SECCIÓN 2 (CONTINUACIÓN)

TOOLS & HARDWARE REQUIRED / OUTILS ET QUINCAILLERIE REQUIS / INSTRUMENTAL Y HERRAJE REQUERIDOS



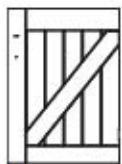
AHS (x1)



DUL (x1)

2.7

- Slide the **Tube (DWK)** into the **Right Door (AGZ)** until it hangs out about six inches.
- Faites glisser le **tube (DWK)** dans la **porte droite (AGZ)** jusqu'à ce qu'il étende quinze centimètres.
- Deslice el **tubo (DWK)** dentro de la **puerta derecha (AGZ)** hasta que extienda unos quince centímetros.



AGZ

AGZ

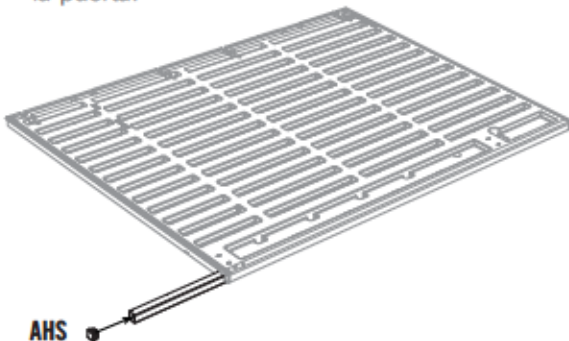


DWK



2.8

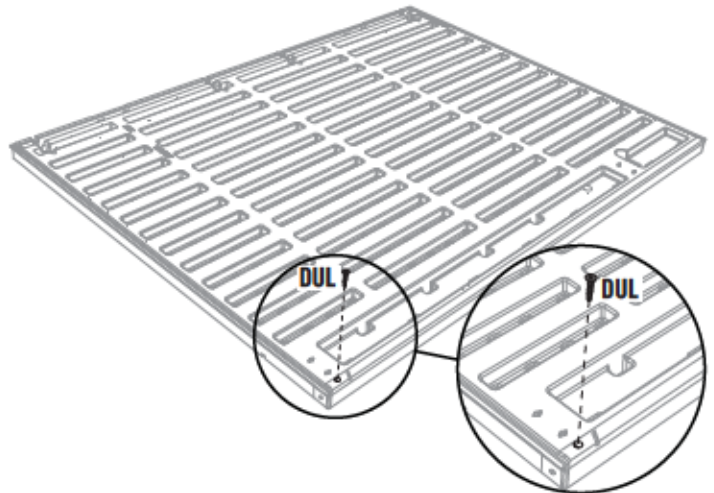
- Insert the **End Cap (AHS)** into the end of the Tube. Gently push the Tube into the Door until the Cap is flush with the bottom of the Door.
- Insérez le **capuchon (AHS)** dans l'extrémité du Tube. Faites glisser attentivement le tube dans la porte jusqu'à ce qu'il soit au ras du bord inférieur de la porte.
- Introduzca el **tapón (AHS)** en el extremo del tubo. Deslice cuidadosamente el tubo en la puerta hasta que el tapón esté a ras del borde inferior de la puerta.



AHS

2.9

- Insert a **Self-Drilling Screw (DUL)** to secure the Tube in place.
- Insérez une **vis autoperforante (DUL)** pour fixer le tube en place.
- Inserte un **tornillo auto-perforante (DUL)** para sujetar el tubo en su lugar.



► SECTION 2 (CONTINUED) / SECTION 2 (SUITE) / SECCIÓN 2 (CONTINUACIÓN)

TOOLS & HARDWARE REQUIRED / OUTILS ET QUINCAILLERIE REQUIS / INSTRUMENTAL Y HERRAJE REQUERIDOS

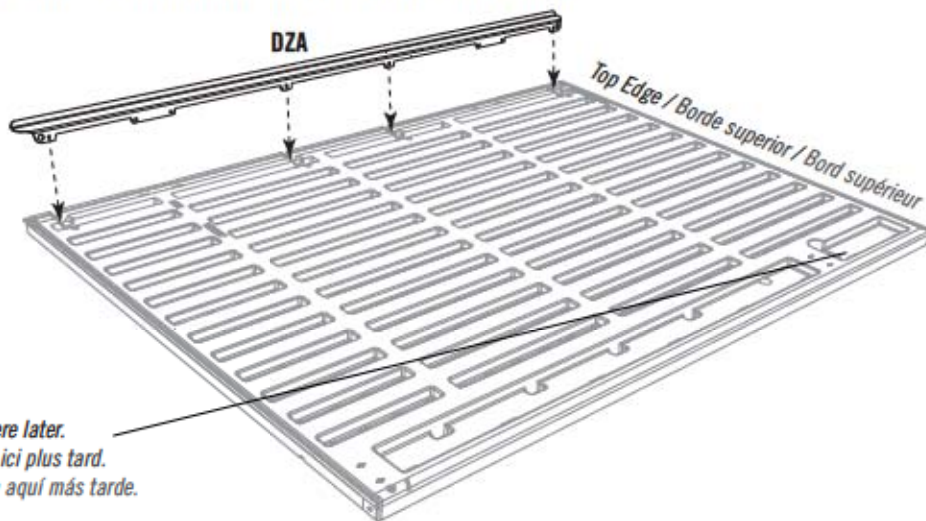


ADX (x4)

2.10



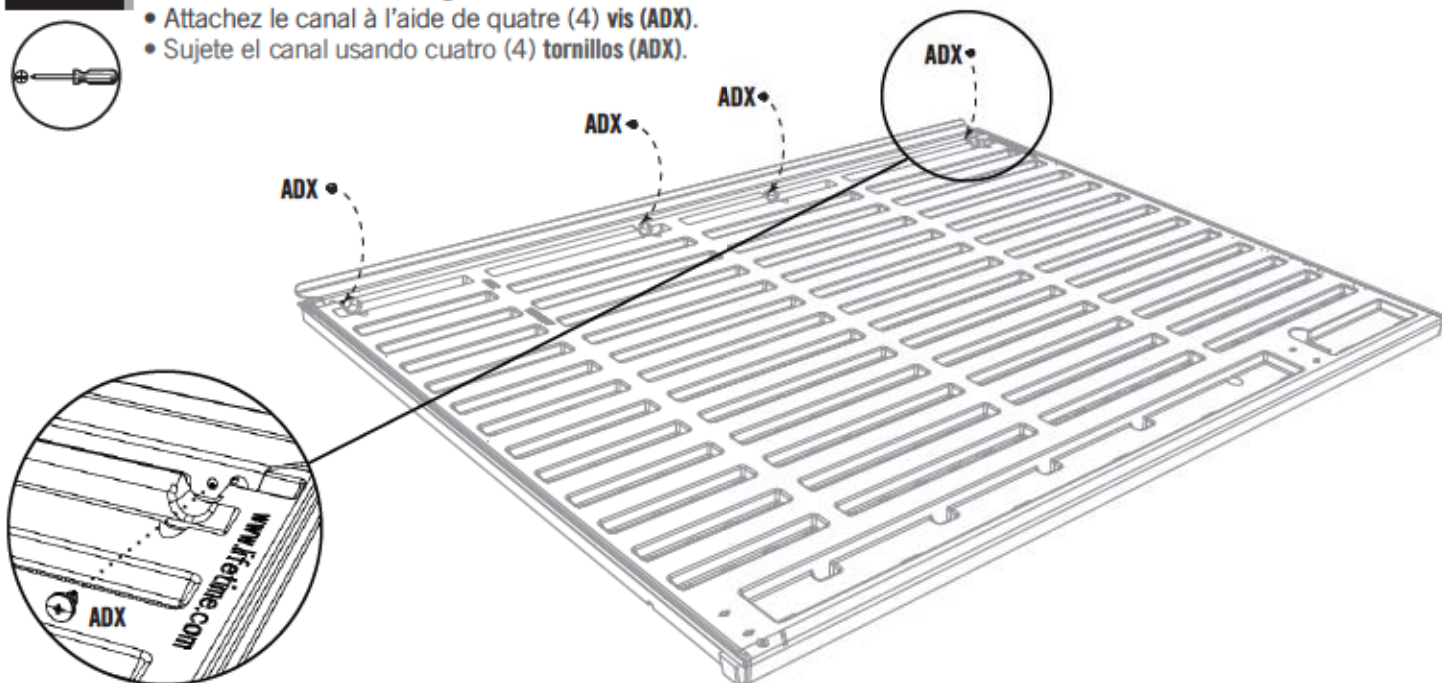
- Align the four (4) holes in this **Channel (DZA)** with those in the Right Door.
- Alignez les quatre (4) trous dans ce **canal (DZA)** avec ceux dans la porte droite.
- Alinee los cuatro (4) agujeros en este **canal (DZA)** con ellos en la puerta derecha.



2.11



- Secure the Channel using four (4) **Screws (ADX)**.
- Attachez le canal à l'aide de quatre (4) **vis (ADX)**.
- Sujete el canal usando cuatro (4) **tornillos (ADX)**.



► SECTION 2 (CONTINUED) / SECTION 2 (SUITE) / SECCIÓN 2 (CONTINUACIÓN)

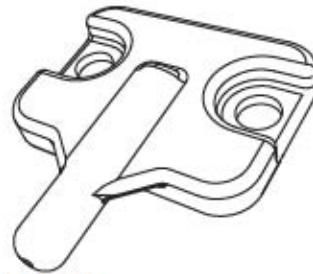
TOOLS & HARDWARE REQUIRED / OUTILS ET QUINCAILLERIE REQUIS / INSTRUMENTAL Y HERRAJE REQUERIDOS



BYZ (x2)



AEE (x3)



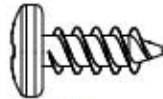
E00 (x1)



BYR (x1)



ADW (x1)



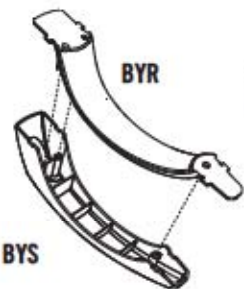
ADZ (x2)



BYS (x1)

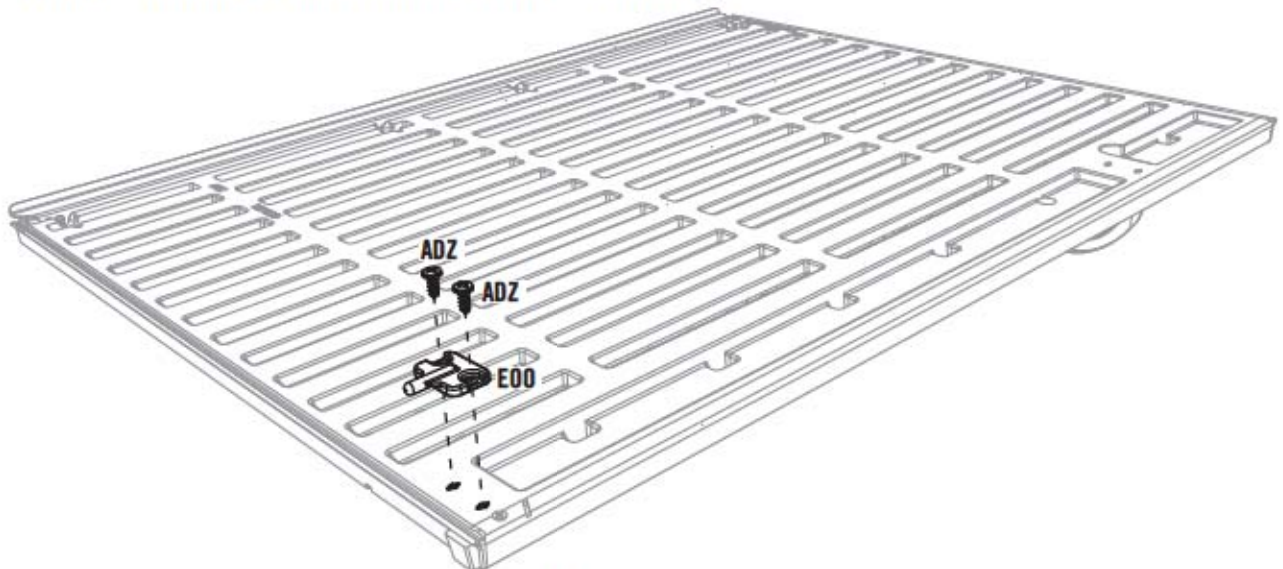
2.12

- Attach the **Handle (BYR & BYS)** to the Right Door as shown.
- Attachez la **poignée (BYR & BYS)** à la porte droite comme illustré.
- Sujete el **picaporte (BYR & BYS)** a la puerta derecha como se muestra.



2.13

- Secure the **Door Pin (E00)** to the bottom of the Right Door as shown.
- Attachez la **goupille de la porte (E00)** à la porte droite à l'emplacement indiqué.
- Sujete el **pasador (E00)** a la puerta derecha a la ubicación indicada.

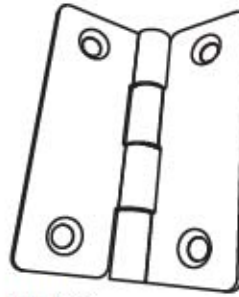


► SECTION 2 (CONTINUED) / SECTION 2 (SUITE) / SECCIÓN 2 (CONTINUACIÓN)

TOOLS & HARDWARE REQUIRED / OUTILS ET QUINCAILLERIE REQUIS / INSTRUMENTAL Y HERRAJE REQUERIDOS



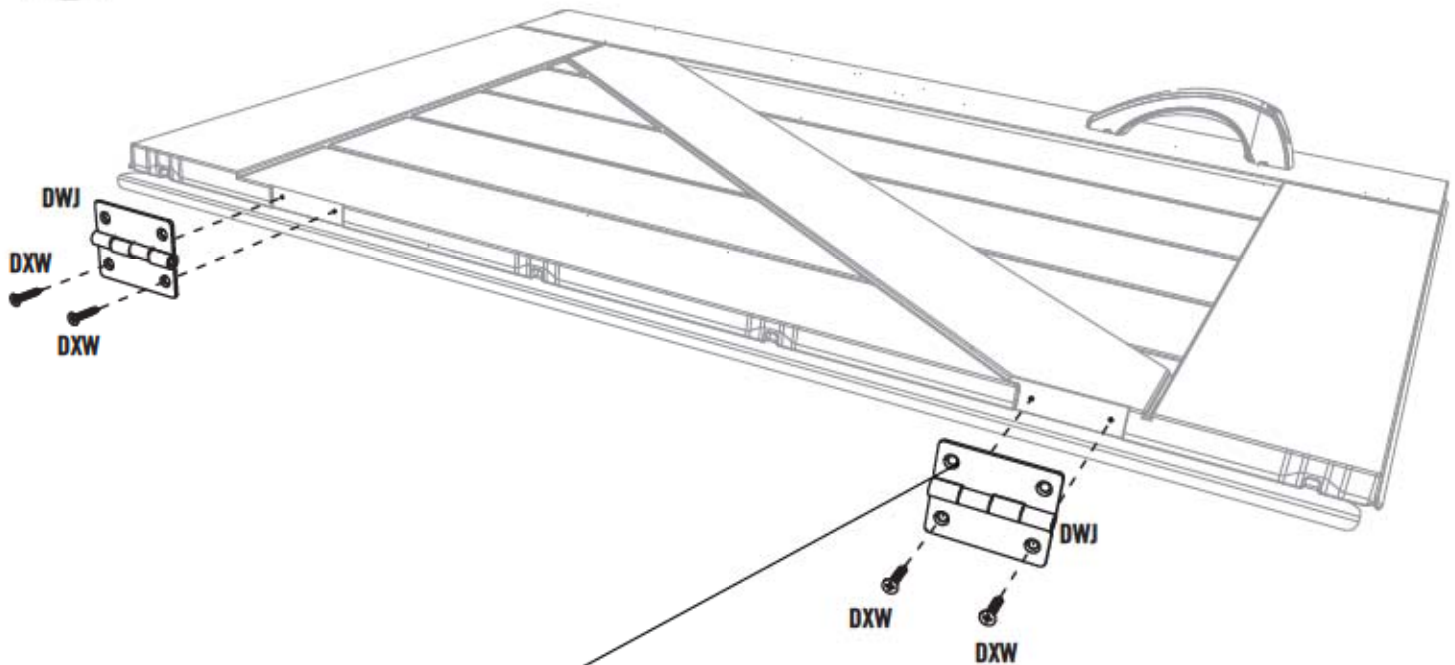
DXW (x4)



DWJ (x2)

2.14

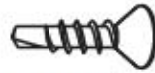
- These **Screws (DXW)** go through the Hinge, Door, and through the holes in the Channel.
- Ces vis (**DXW**) vont à travers la charnière, la porte, et les trous dans le canal.
- Estos tornillos (**DXW**) van a través de bisagra, la puerta, y los agujeros en el canal.



Note: Chamfered side faces away from Door.
Note : Le côté chanfreiné doit être de dos de la porte.
Nota: El lado biselado debe dar la espalda a la puerta.

► SECTION 2 (CONTINUED) / SECTION 2 (SUITE) / SECCIÓN 2 (CONTINUACIÓN)

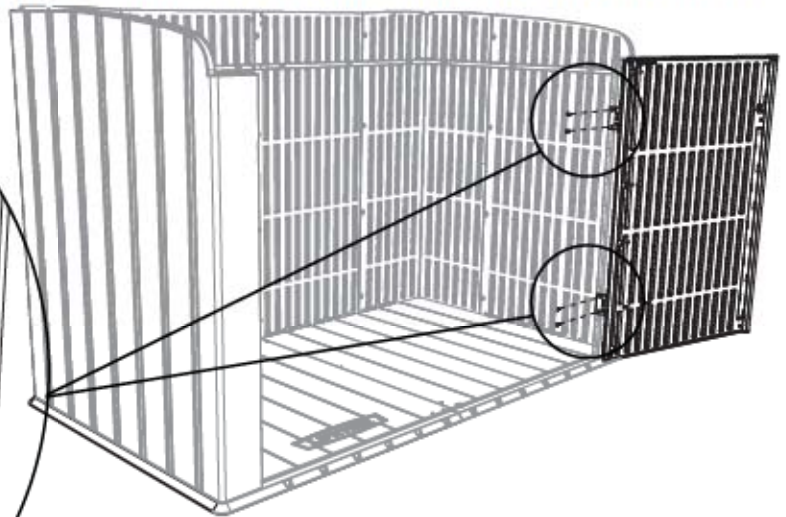
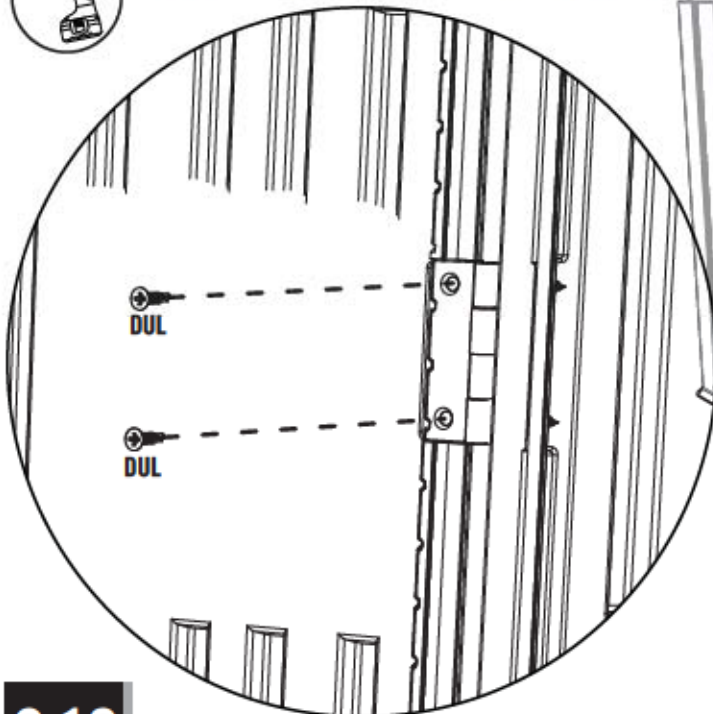
TOOLS & HARDWARE REQUIRED / OUTILS ET QUINCAILLERIE REQUIS / INSTRUMENTAL Y HERRAJE REQUERIDOS



DUL (x8)

2.15

- Attach the Right Door to the Assembly using **Self-Drilling Screws (DUL)**. Repeat this step for the Left Door.
- Attachez la porte droite à l'assemblage à l'aide des **vis auto-perforantes (DUL)**. Répétez cette étape pour la porte gauche.
- Sujete la puerta derecha al ensamble usando **tornillos auto-perforantes (DUL)**. Repita este paso para la puerta izquierda.



2.16

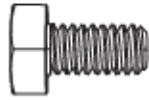
- Repeat the last step for the Left Door.
- Répétez l'étape précédente pour la porte gauche.
- Repita el paso anterior para la puerta izquierda.





HARDWARE REQUIRED / QUINCAILLERIE REQUISE / HERRAJE REQUERIDO

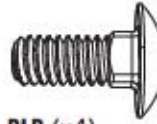
Blister Pack / Blister / Blíster



BES (x6)



ADJ (x4)



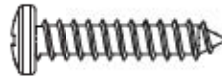
BLB (x4)



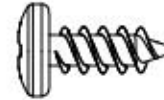
BER (x6)



ADX (x15)

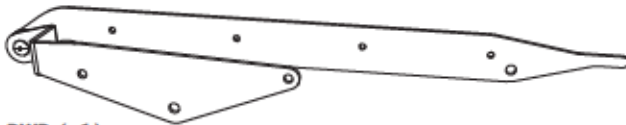


DDL (x8)

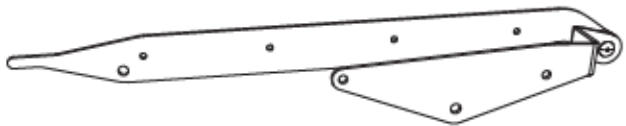


ADZ (x6)

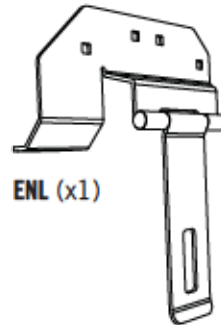
Small Parts Bag / Sac de petites pièces / Bolsa de piezas pequeñas



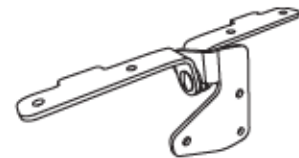
DWD (x1)



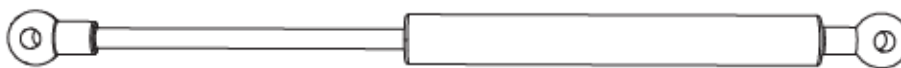
DWE (x1)



ENL (x1)



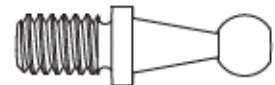
DWB (x1)



AFK (x2)



AAO (x4)



BET (x4)

3

LID ASSEMBLY / ASSEMBLAGE DU COUVERLE / ENSAMBLE DE LA TAPA



PARTS REQUIRED / PIÈCES REQUISES / PIEZAS REQUERIDAS

Metal Parts / Pièces en métal / Piezas de metal



DWA (x2)

Plastic Parts / Pièces en plastique / Piezas de plástico



DRK (x1)



DRJ (x1)



TOOLS REQUIRED / OUTILS REQUIS / INSTRUMENTAL REQUERIDO



(1)

7/16 in/po (11 mm)



(2)

1/2 in/po (13 mm)



(2)

► SECTION 3 (CONTINUED) / SECTION 3 (SUITE) / SECCIÓN 3 (CONTINUACIÓN)

TOOLS & HARDWARE REQUIRED / OUTILS ET QUINCAILLERIE REQUIS / INSTRUMENTAL Y HERRAJE REQUERIDOS



ADZ (x6)



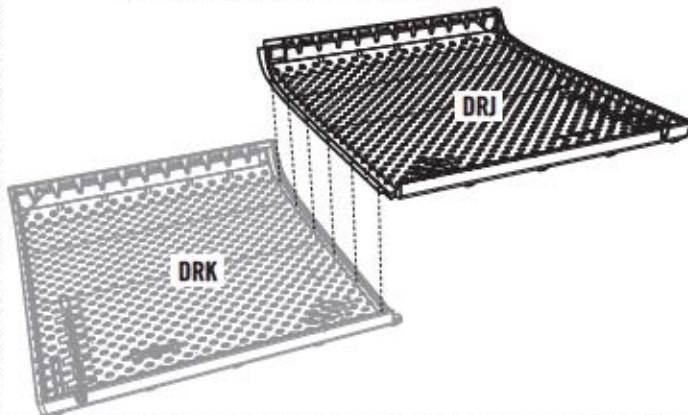
- If you have trouble with this section, follow the code below to view a video on how to assemble this section.
- Si vous avez des problèmes avec cette section, suivez le code en bas pour voir un vidéo sur l'assemblage de cette section.
- Si tiene problemas con esta sección, siga el código debajo para ver un video sobre el ensamble de esta sección.



<http://go.lifetime.com/hsboxid>

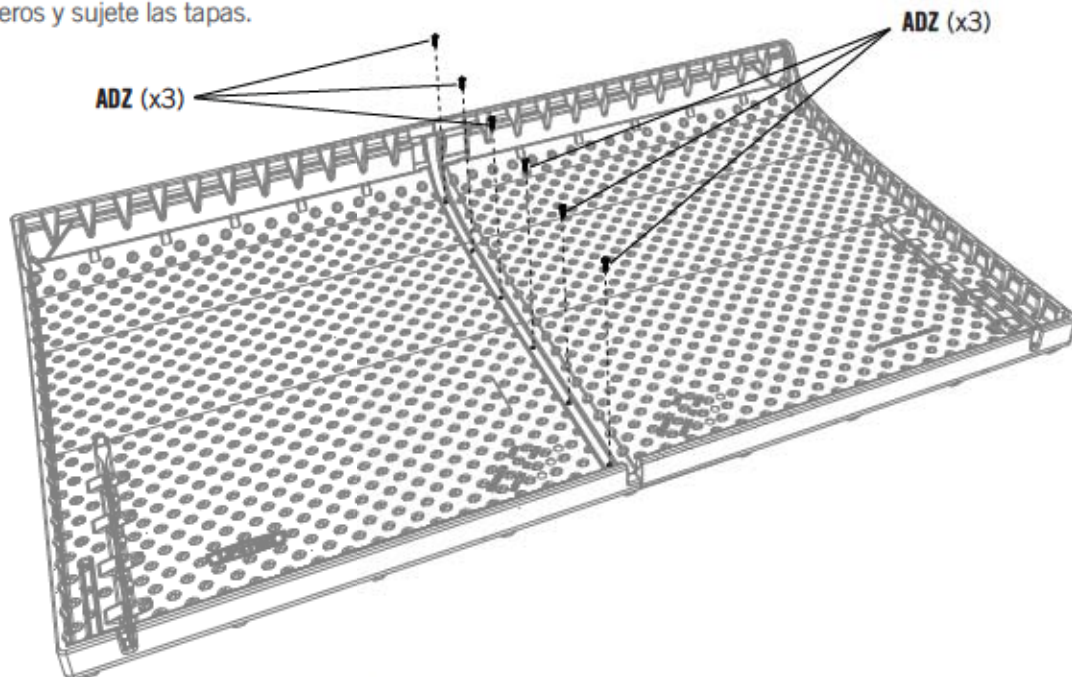
3.1

- Set the edge of the **Right Lid (DRJ)** over the edge of the **Left Lid (DRK)**.
- Mettez le bord du **couvercle droit (DRJ)** sur le bord du **couvercle gauche (DRK)**.
- Coloque el borde de la **tapa derecha (DRJ)** encima del borde de la **tapa izquierda (DRK)**.



3.2

- Align the six holes and secure the Lid pieces together.
- Alignez les six trous et attachez les couvercles.
- Alinee los seis agujeros y sujete las tapas.

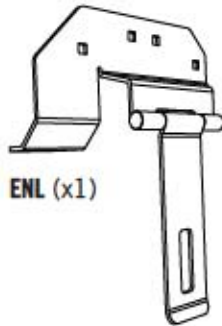


▶ SECTION 3 (CONTINUED) / SECTION 3 (SUITE) / SECCIÓN 3 (CONTINUACIÓN)

TOOLS & HARDWARE REQUIRED / OUTILS ET QUINCAILLERIE REQUIS / INSTRUMENTAL Y HERRAJE REQUERIDOS



7/16 in/po
(11 mm)



ENL (x1)



BLB (x4)



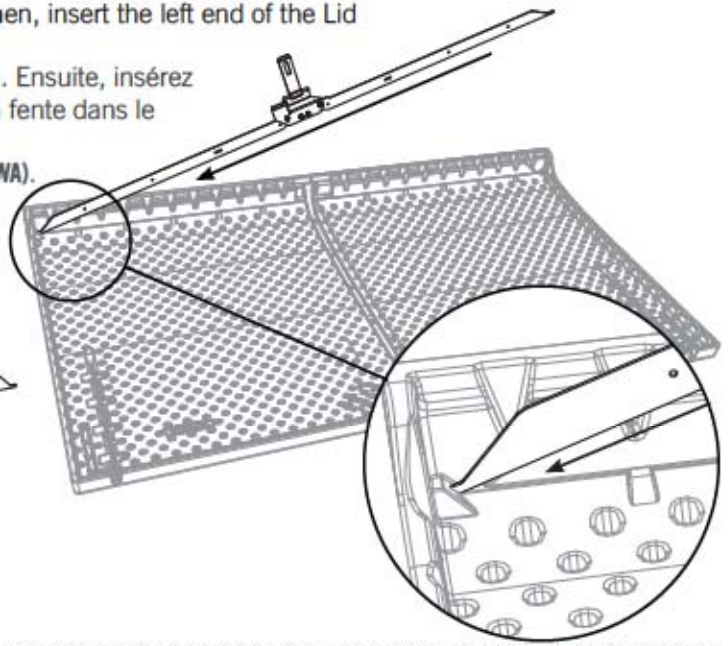
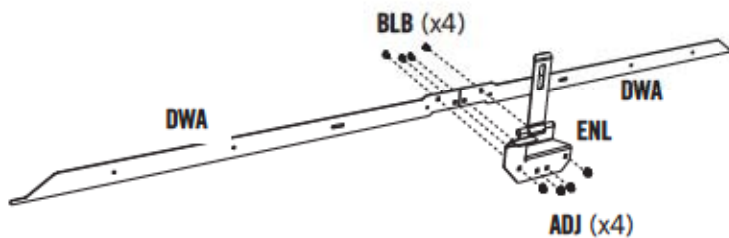
ADJ (x4)



ADX (x2)

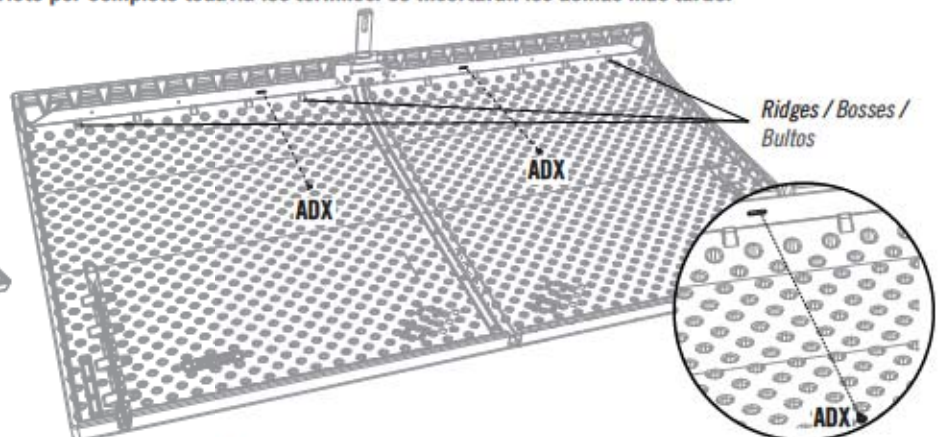
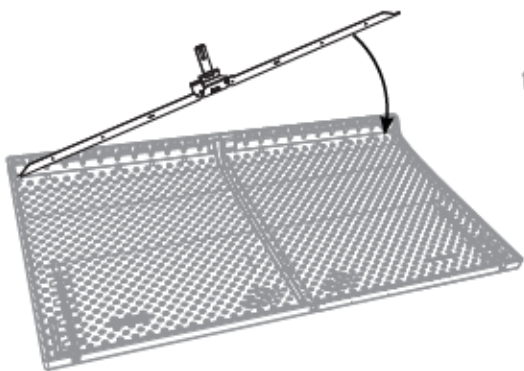
3.3

- Tighten the **Keeper (ENL)** to the **Lid Supports (DWA)**. Then, insert the left end of the Lid Support into the slit in the Lid as shown.
- Serrez le **loquet (ENL)** aux **supports du couvercle (DWA)**. Ensuite, insérez l'extrémité gauche du support du couvercle dans la fente dans le couvercle comme illustré.
- Apriete el **cerradero (ENL)** a los **soportes de la tapa (DWA)**. Entonces, introduzca el extremo izquierdo del soporte de la tapa en la ranura de la tapa como se muestra.



3.4

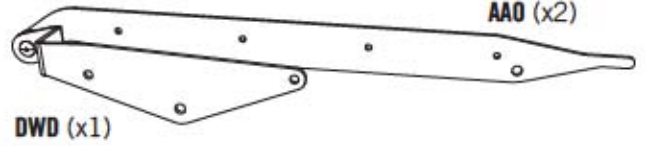
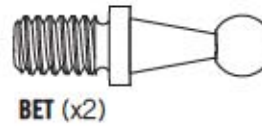
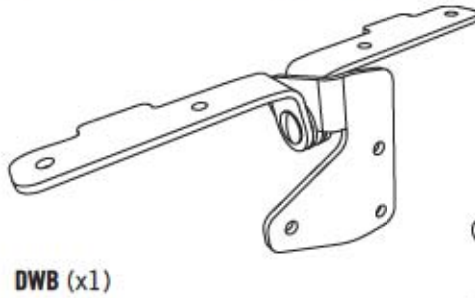
- Rotate downward, lightly bow the Lid Supports, and slide the right end into the slit on the right side. **Ensure the metal rest behind the ten ridges.** Lightly insert two (2) **Screws (ADX)** in the places shown. **Do not completely tighten the Screws—yet. You'll insert the others later.**
- Tournez-le vers le bas, courbez légèrement les supports du couvercle, et glissez l'extrémité droite dans l'encoche dans le côté droit. **Placez le métal derrière des dix bosses.** Insérez légèrement deux (2) **vis (ADX)** dans les emplacements indiqués. **Ne serrez pas complètement les deux vis. Vous insérerez tous les autres plus tard.**
- Gírelo para abajo, curvee ligeramente los soportes de la tapa, y deslice el extremo derecho dentro de la muesca en el lado derecho. **Asegúrese que el metal se queda detrás de los diez bultos.** Inserte ligeramente dos (2) **tornillos (ADX)** en las ubicaciones indicadas. **No apriete por completo todavía los tornillos. Se Insertarán los demás más tarde.**



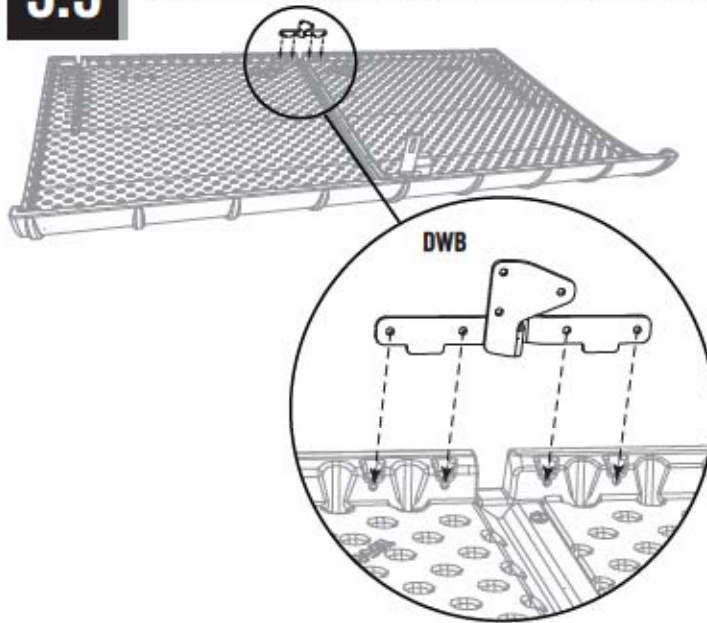
SECTION 3 (CONTINUED) / SECTION 3 (SUITE) / SECCIÓN 3 (CONTINUACIÓN)

TOOLS & HARDWARE REQUIRED / OUTILS ET QUINCAILLERIE REQUIS / INSTRUMENTAL Y HERRAJE REQUERIDOS

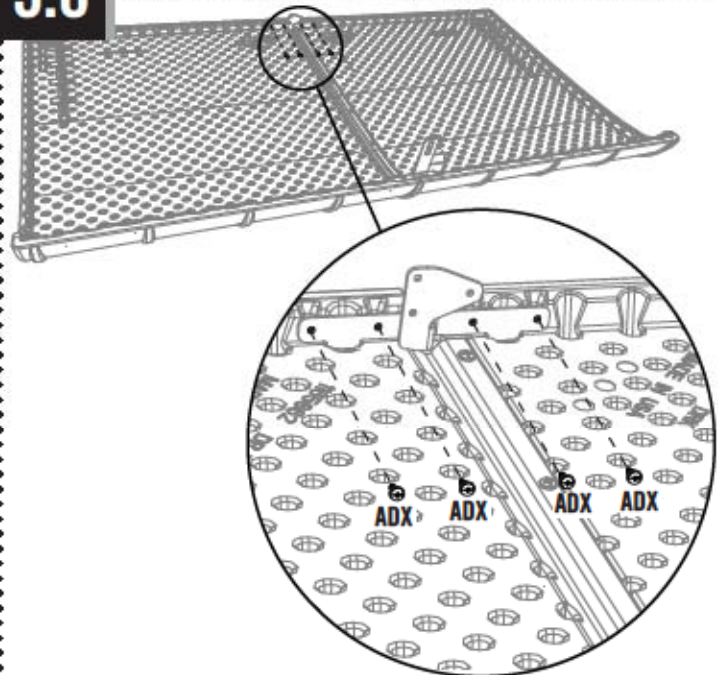
1/2 in/po (x2)
(13 mm) (x2)



3.5

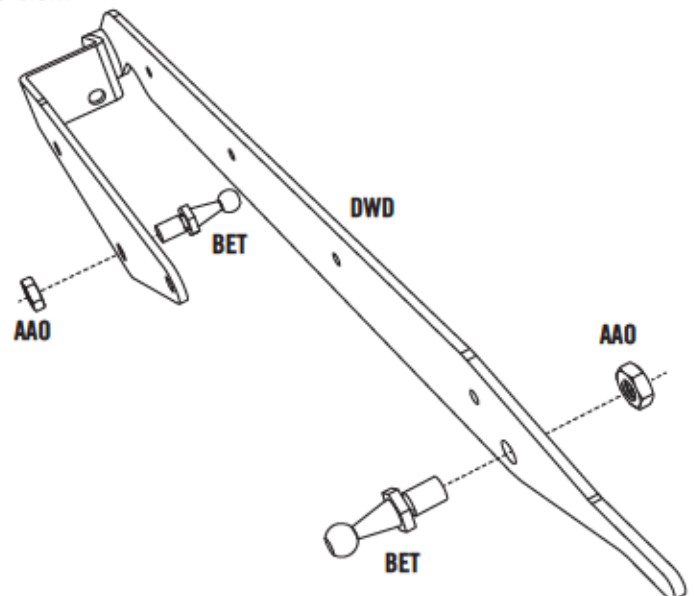


3.6



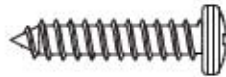
3.7

- Attach the hardware to the **Left Hinge (DWB)**, and tighten securely.
- Attachez la quincaillerie à la **charnière gauche (DWB)**, et serrez-la bien.
- Sujete el herraje a la **bisagra izquierda (DWB)**, y apriételo bien.



► SECTION 3 (CONTINUED) / SECTION 3 (SUITE) / SECCIÓN 3 (CONTINUACIÓN)

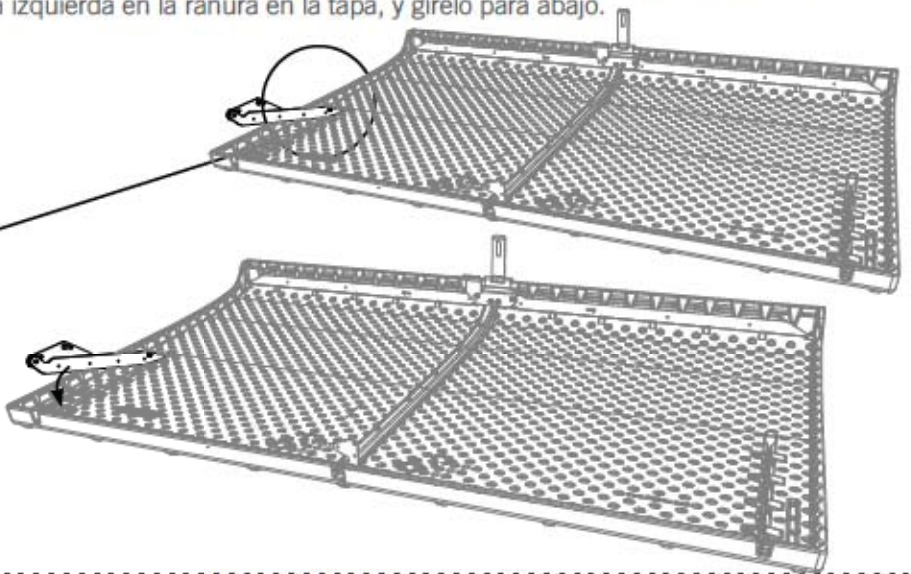
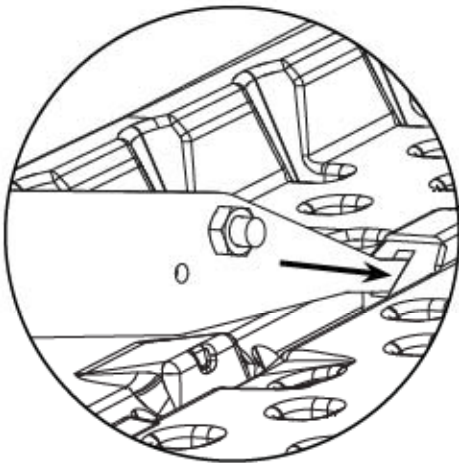
TOOLS & HARDWARE REQUIRED / OUTILS ET QUINCAILLERIE REQUIS / INSTRUMENTAL Y HERRAJE REQUERIDOS



DDL (x4)

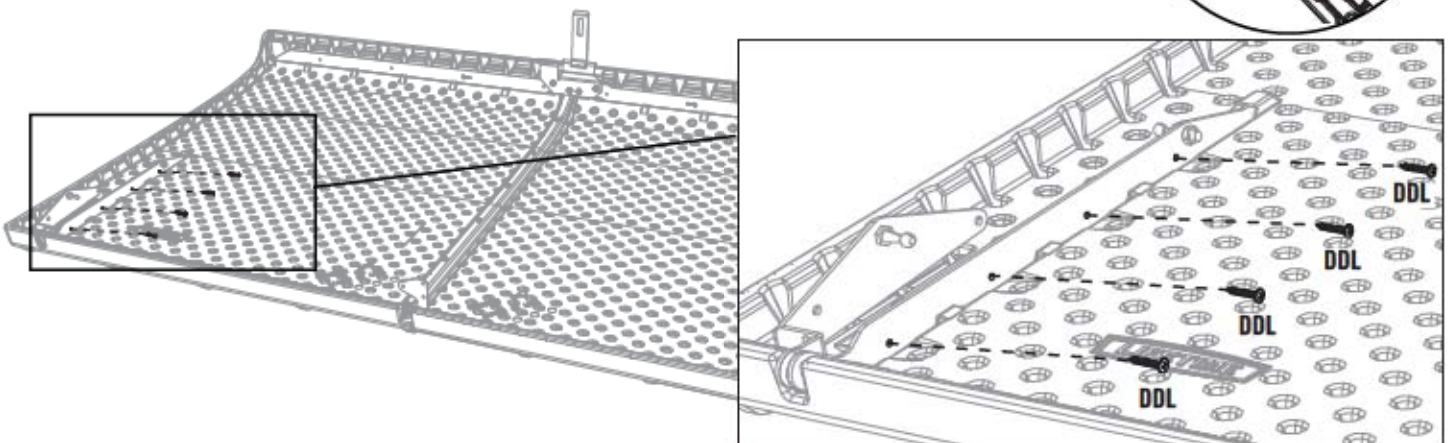
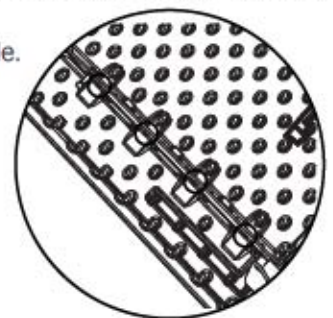
3.8

- Insert the end of the left Hinge into the notch in the Lid, and rotate downward.
- Insérez l'extrémité de la charnière gauche dedans la fente dans le couvercle, et tournez-le vers le bas.
- Inserte el extremo de la bisagra izquierda en la ranura en la tapa, y gírela para abajo.



3.9

- Align the four holes in the Hinge with the four notches in the Lid.
- Alinez les quatre trous dans la charnière avec les quatre encoches dans le couvercle.
- Alinee los cuatro agujeros en la bisagra con los cuatro muescas en la tapa.



► SECTION 3 (CONTINUED) / SECTION 3 (SUITE) / SECCIÓN 3 (CONTINUACIÓN)

TOOLS & HARDWARE REQUIRED / OUTILS ET QUINCAILLERIE REQUIS / INSTRUMENTAL Y HERRAJE REQUERIDOS



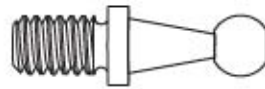
1/2 in/po (x2)
(13 mm) (x2)



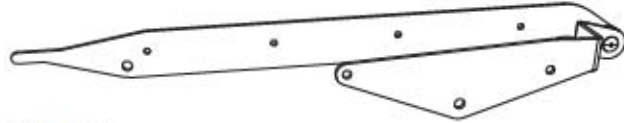
DDL (x4)



AAO (x2)



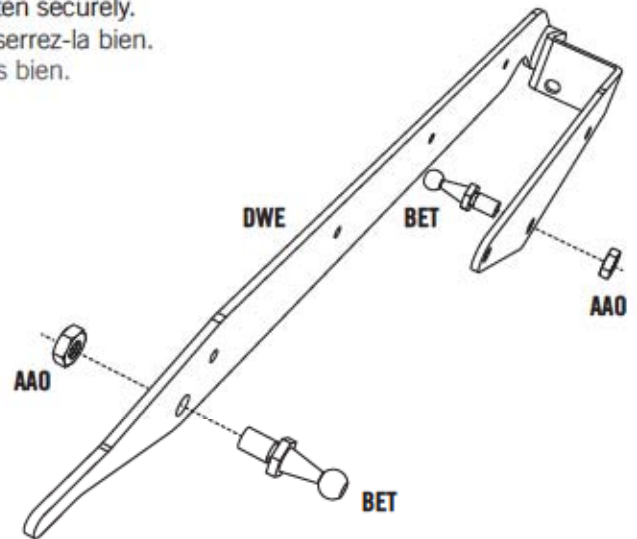
BET (x2)



DWE (x1)

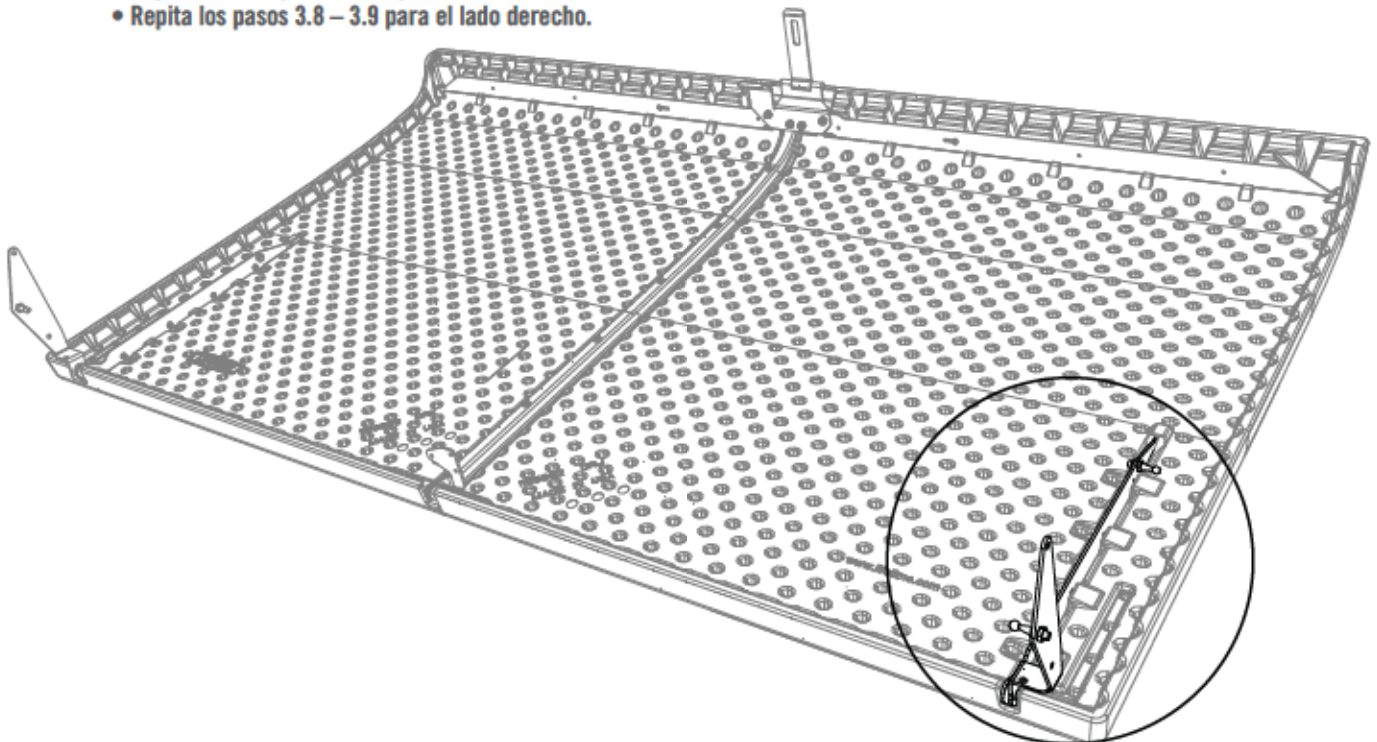
3.10

- Attach the hardware to the **Right Hinge (DWE)**, and tighten securely.
- Attachez la quincaillerie à la **charnière droite (DWE)**, et serrez-la bien.
- Sujete el herraje a la **bisagra derecha (DWE)**, y apriéte los bien.



3.11

- Repeat steps 3.8–3.9 for the right side.
- Répétez les étapes 3.8–3.9 pour le côté droit.
- Repita los pasos 3.8 – 3.9 para el lado derecho.

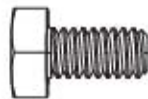


► SECTION 3 (CONTINUED) / SECTION 3 (SUITE) / SECCIÓN 3 (CONTINUACIÓN)

TOOLS & HARDWARE REQUIRED / OUTILS ET QUINCAILLERIE REQUIS / INSTRUMENTAL Y HERRAJE REQUERIDOS



7/16 in/po (x2)
(11 mm) (x2)



BES (x6)



BER (x6)



ADX (x3)

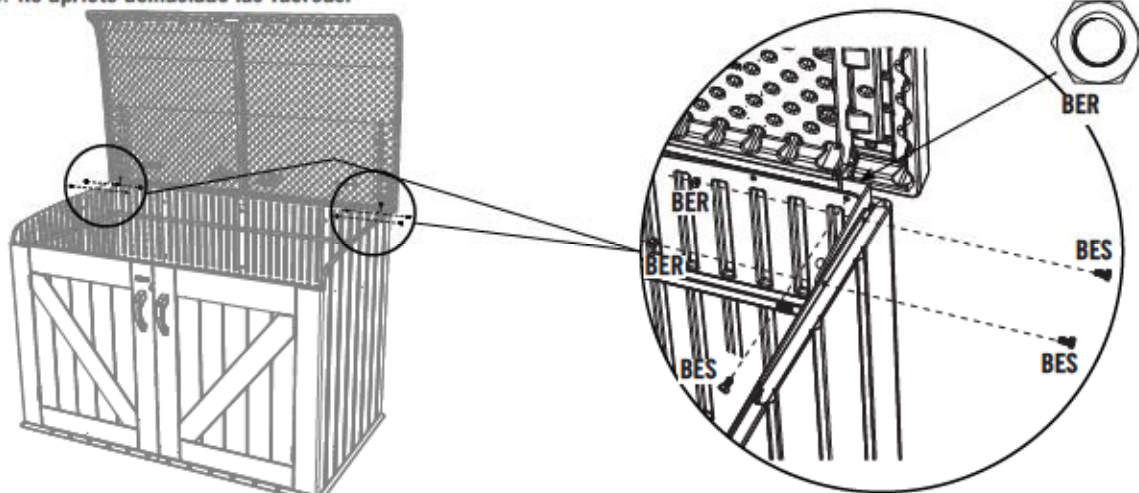
3.12



• Place the Hinges down onto the rear Panels. Align the three holes, and secure with the hardware shown. **Do not overtighten Nuts.**

• Mettez les charnières sur les panneaux arrière. Alignez les trois trous, et attachez les charnières à l'aide de la quincaillerie indiquée. **Ne pas trop serrer les écrous.**

• Coloque las bisagras en los paneles traseros. Alinee los tres agujeros, y sujete las bisagras usando el herraje indicado. **No apriete demasiado las Tuercas.**

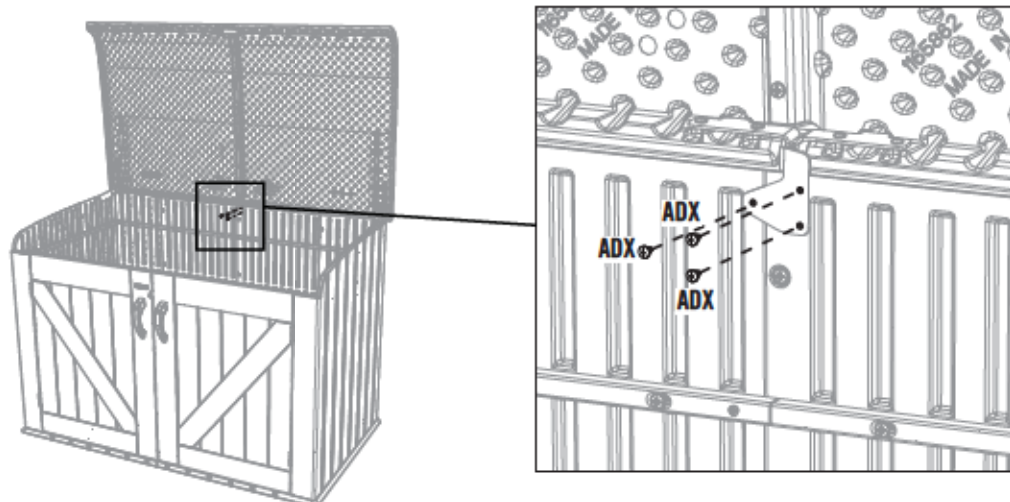


3.13

• Secure the Center Hinge to the rear Wall Panels using three (3) Screws (ADX).

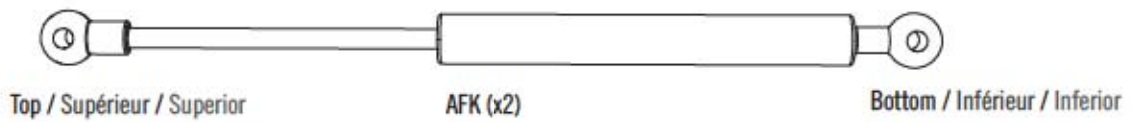
• Attachez la charnière centrale aux panneaux muraux arrière à l'aide de trois (3) vis (ADX).

• Sujete la bisagra central a los paneles murales traseros usando tres (3) tornillos (ADX).



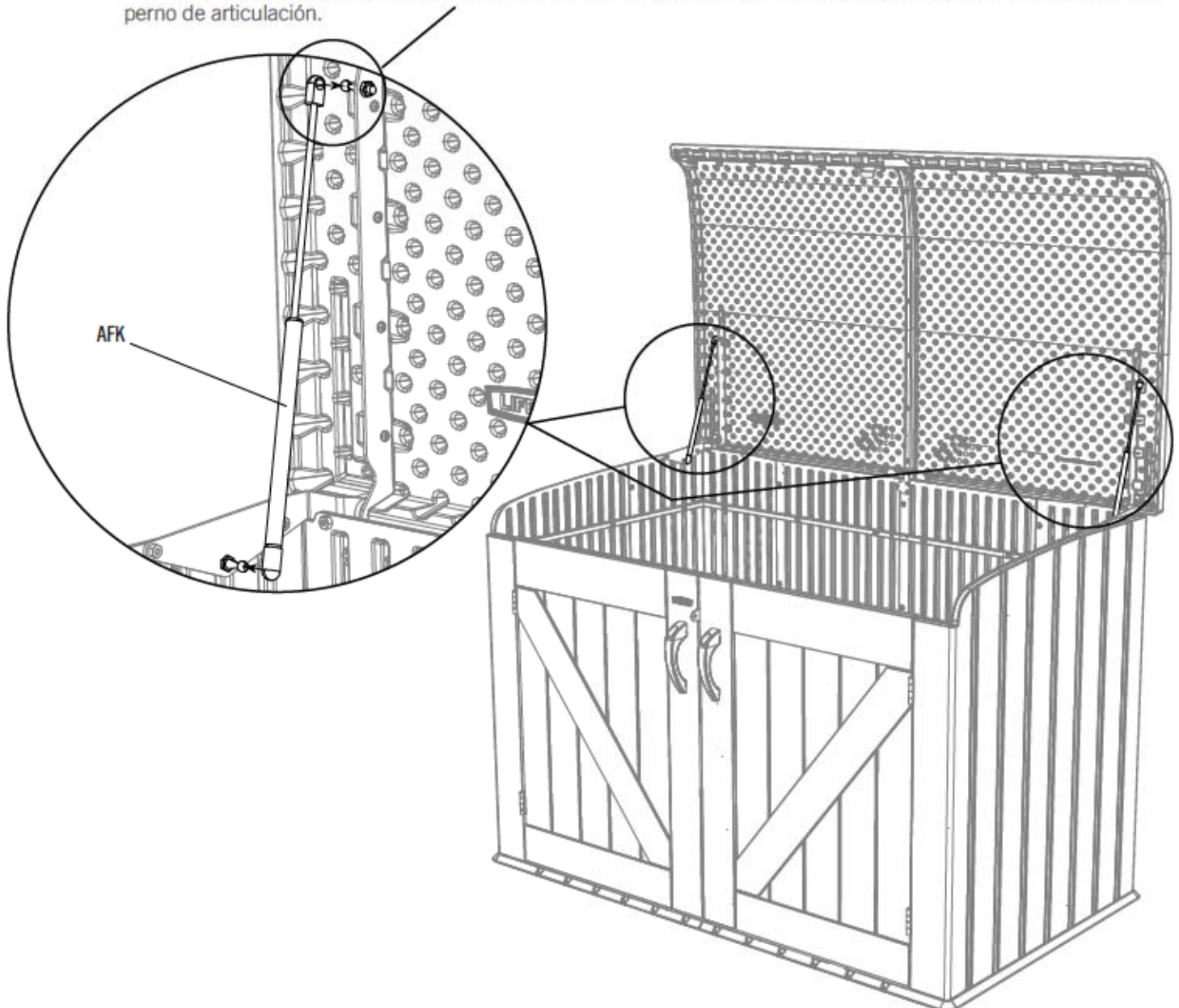
► SECTION 3 (CONTINUED) / SECTION 3 (SUITE) / SECCIÓN 3 (CONTINUACIÓN)

TOOLS & HARDWARE REQUIRED / OUTILS ET QUINCAILLERIE REQUIS / INSTRUMENTAL Y HERRAJE REQUERIDOS



3.14

- Orient the **Gas Spring (AFK)** as shown. The end of the Gas Spring can be rotated to align it with the Ball Stud.
- Orientez le **ressort de gaz (AFK)** comme illustré. Vous pouvez tourner l'extrémité du ressort de gaz pour améliorer l'alignement du ressort et le clou à rotule.
- Oriente el **resorte de gas (AFK)** como se muestra. Se puede girar el extremo del resorte de gas para alinearlo con el perno de articulación.



► SECTION 3 (CONTINUED) / SECTION 3 (SUITE) / SECCIÓN 3 (CONTINUACIÓN)

TOOLS & HARDWARE REQUIRED / OUTILS ET QUINCAILLERIE REQUIS / INSTRUMENTAL Y HERRAJE REQUERIDOS



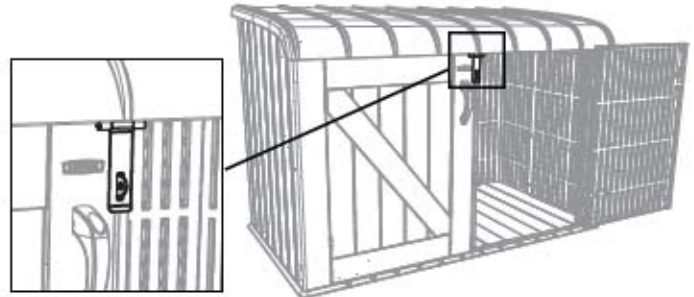
ADX (x6)

3.15

• Open the Right Door Completely, and close the Lid. Close the Hasp over the Locking Tab. **You may need to adjust the position of the Hasp in step 3.16.**

• Ouvrez complètement la porte droite, et fermez le couvercle. Fermez le loquet sur le languette de verrouillage. **Il se peut que vous ayez besoin d'ajuster la position du loquet dans l'étape 3.16.**

• Abra por completo la puerta derecha, y cierre la tapa. Cierre el broche sobre la lengüeta de cierre. **Puede que necesite ajustar la ubicación del broche en el paso 3.16.**

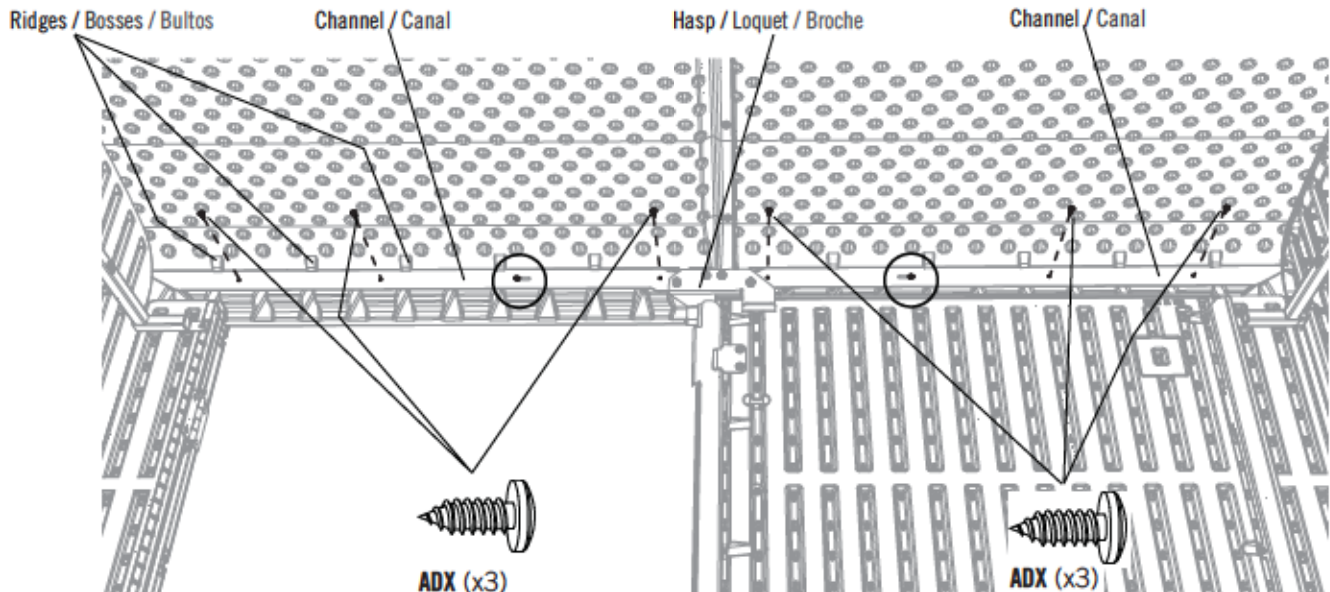


3.16

• Using a rubber mallet, if necessary, adjust the position of the Hasp so it closes over the Locking Tab. Ensure the Lid Supports rest behind the ridges, and, once in place, secure the Supports to the Lid using six (6) **Screws (ADX)**. **Tighten the two Screws you inserted earlier.**

• En utilisant un maillet en caoutchouc, si besoin, ajustez la position du loquet pour qu'il ferme sur la languette de verrouillage. Assurez de placer les supports du couvercle derrière des bosses, et, une fois positionné attachez les supports au couvercle à l'aide de six (6) **vis (ADX)**. **Serrez bien les vis que vous avez inséré antérieurement.**

• Usando un mazo de goma, si es necesario, ajuste la ubicación del broche para que cierre sobre la lengüeta de cierre. Asegúrese de colocar los soportes del tope detrás de los bultos, y, una vez ubicado, sujete los soportes al tope usando seis (6) **tornillos (ADX)**. **Apriete los tornillos que insertó anteriormente.**



4

STORAGE SHED ANCHORING / ANCRAGE DE L'ABRI DE RANGEMENT / ANCLAJE DEL CASETA/ COBERTIZO DE ALMACENAMIENTO



HARDWARE REQUIRED / QUINCAILLERIE REQUISE / HERRAJE REQUERIDO

Hardware / Quincaillerie / Herraje

NO HARDWARE OR PARTS INCLUDED FOR THIS SECTION
AUCUNE QUINCAILLERIE OU PIÈCE INCLUSE POUR CETTE SECTION
NINGÚN HERRAJE O PIEZA INCLUIDO PARA ESTA SECCIÓN



(1)



(1)

1/2 in/po (13 mm)



(1)



8 mm (5/16") Wood Drill Bit
Foret à bois de 8 mm
Broca para madera de 8 mm



8 mm (5/16") Masonry Drill Bit
Foret à maçonnerie de 8 mm
Broca para albañilería de 8 mm

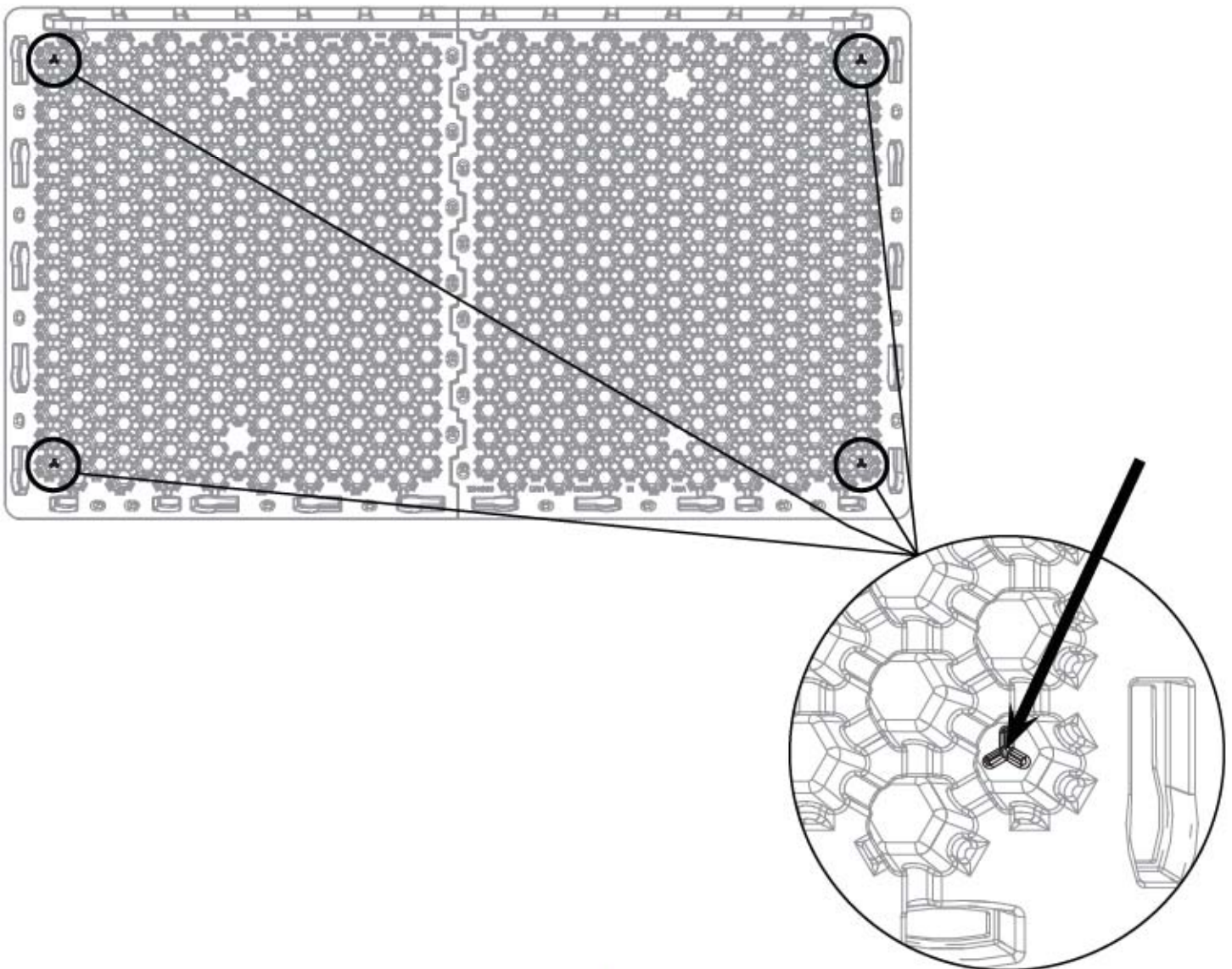
► SECTION 4 (CONTINUED) / SECTION 4 (SUITE) / SECCIÓN 4 (CONTINUACIÓN)

TOOLS & HARDWARE REQUIRED / OUTILS ET QUINCAILLERIE REQUIS / INSTRUMENTAL Y HERRAJE REQUERIDOS



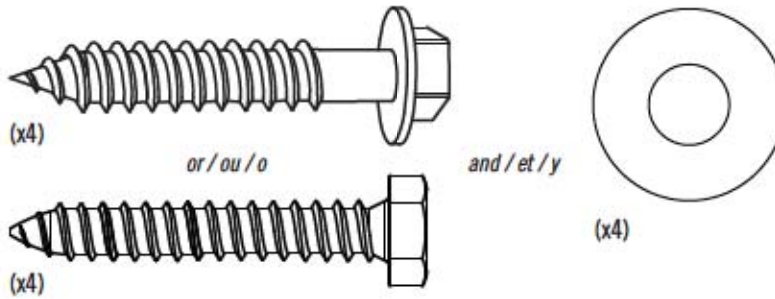
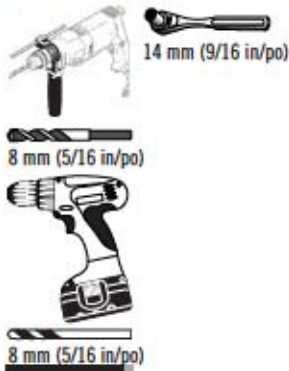
4.1

- **If you wish, you can anchor your storage shed to a concrete or wood platform.** Tilt the box on its back and drill through the Floor at the points shown using a 8 mm (5/16") drill bit.
- **Si vous voulez, vous pouvez ancrer votre abri de stockage à une plate-forme en béton ou en bois.** Inclinez la boîte sur son dossier, et percez le Plancher aux points illustrés à l'aide d'un foret de 8 mm.
- **Si quiere, puede anclar el cobertizo de almacenamiento a una plataforma de concreto o madera.** Incline la caja en su respaldo, y taladre a través del piso a las ubicaciones ilustradas usando una broca de 8 mm.



► SECTION 4 (CONTINUED) / SECTION 4 (SUITE) / SECCIÓN 4 (CONTINUACIÓN)

TOOLS & HARDWARE REQUIRED / OUTILS ET QUINCAILLERIE REQUIS / INSTRUMENTAL Y HERRAJE REQUERIDOS

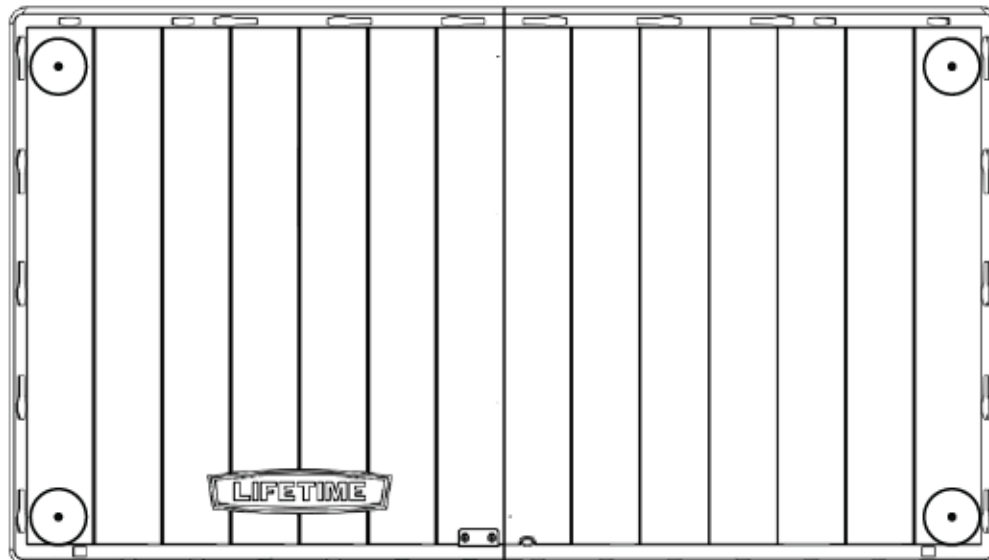


4.2

• If you wish, you can anchor your new storage shed to a concrete or wood platform. Set the box upright and put it in place on the platform. If you're using a concrete platform, use a hammer drill and a 5/16" (8 mm) masonry bit to drill through the holes and into the concrete. Then, insert 3/8" x 2" (10 mm x 5 cm) concrete screws through 3/8" (10 mm) fender washers and screw them into the platform until flush with the floor. **Do not overtighten. This hardware may be purchased at your local hardware store.** If you're using a wood platform, use an electric drill and a 5/16" (8 mm) drill bit to drill through the holes and into the wood. Then, insert 3/8" x 2" (10 mm x 5 cm) lag screws through 3/8" (10 mm) fender washers, and screw them into the wood until flush with the floor. **Do not overtighten. This hardware may be purchased at your local hardware store.**

• Si vous voulez, vous pouvez ancrer votre abri de stockage à une plate-forme en béton ou en bois. Posez la boîte vertical et mettez-le en place sur la plate-forme. Si vous avez une plate-forme en béton, utilisez un perceuse à percussion et un foret à maçonnerie de 8 mm (5/16 in/po) pour percer à travers les trous et dans le béton. Ensuite, insérez les vis à béton de 10 mm x 5 cm (3/8 in/po x 2 in/po) à travers les rondelles de protection de 10 mm (3/8 in/po) et vissez-les à travers les trous et dans le béton jusqu'à ce que les tire-fonds soient à ras du plancher. **Ne pas trop serrer. Vous pouvez trouver ces accessoires à votre quincaillerie de coin.** Si vous avez une plate-forme en bois, utilisez un perceuse électrique et un foret à bois de 8 mm (5/16 in/po) pour percer à travers les trous et dans le bois jusqu'à ce que les tire-fonds soient à ras du plancher. Ensuite, insérez les tire-fonds de 10 mm x 5 cm (3/8 in/po x 2 in/po) à travers des rondelles de protection de 10 mm (3/8 in/po), et vissez-les dans le bois jusqu'à ce qu'ils soient au ras du plancher. **Ne pas trop serrer. Vous pouvez trouver ces accessoires à votre quincaillerie de coin.**

• Si quiere, puede anclar su cobertizo de almacenamiento a una plataforma hecho de concreto o madera. Coloque la caja vertical y póngalo en su lugar en la plataforma. Si tiene una plataforma hecho de concreto, use un martillo perforador y una broca para mampostería de 8 mm (5/16 in) para taladrar el concreto. Entonces, introduzca los tornillos para concreto de 10 mm x 5 cm (3/8 in x 2 in) a través de las rondanas de protección de 10 mm y atornillelos en la plataforma hasta que estén a ras del piso. **No apriete demasiado. Se pueden comprar este herraje en su ferretería local.** Si tiene una plataforma hecho de madera, use un taladro eléctrico y una broca de 8 mm (5/16 in) para taladrar a través de los agujeros y dentro la madera. Entonces, introduzca los tornillos de cabeza cuadrada de 10 mm x 5 cm (3/8 in x 2 in) a través de las rondanas de protección de 10 mm (3/8 in), y atornillelos en la plataforma hasta que estén a ras del piso. **No apriete demasiado. Se pueden comprar este herraje en su ferretería local.**







CLEANING & CARE

Congratulations on your Lifetime® product purchase. By following the instructions below, your new Lifetime product should provide you with years of service and enjoyment.

The polyethylene panels are stain- and solvent-resistant. Most stains can be removed using a mild soap and a soft-bristled brush. Abrasive cleaning materials may scratch the plastic and are not recommended. Repair scratches or rust spots on the metal by sanding the affected area lightly; using a rust preventative spray primer; and finally, spraying with a high-gloss spray enamel paint. Avoid placing a direct heat source on or near surfaces unless using a heat barrier.



NETTOYAGE ET ENTRETIEN

Nous vous félicitons d'avoir acheté ce produit Lifetime®. En suivant les instructions ci-dessous, votre nouveau produit Lifetime devrait vous fournir des années de service et de plaisir.

Les murs et les étagères en polyéthylène sont résistants aux taches et solvants de nettoyage. Pour les nettoyer, servez-vous d'un savon doux et d'une brosse douce. Les produits abrasifs de nettoyage risquent d'égratigner le plastique et ne sont pas recommandés. Pour réparer les égratignures ou taches de rouille sur le métal, frottez légèrement l'endroit affecté au papier de verre, puis passez un couche de produit vaporisant préventif et enfin vaporisez une peinture émail ultrabrillante. Évitez de placer une source de chaleur directe sur ou près des surfaces, ou protégez-les à l'aide d'une protection contre la chaleur.



LIMPIEZA Y CUIDADO

Felicidades por la compra de su producto Lifetime®. Al seguir las siguientes instrucciones, su nuevo producto Lifetime le brindará años de servicio y satisfacción.

Los paneles de polietileno son resistentes a las manchas y solventes. La mayoría de las manchas puede removerse usando un jabón suave y un cepillo de cerdas suaves. Los materiales abrasivos para limpieza pueden rayar el plástico y no se recomiendan. Repare rayones o manchas de óxido en el metal, lijando suavemente la parte afectada; usando un aerosol preventivo de óxido y finalmente, rociando con una pintura de esmalte brillante. Evite poner una fuente de calor directa en o cerca de las superficies a menos que utilice una barrera de calor.



REGISTER YOUR PRODUCT ONLINE AT WWW.LIFETIME.COM

At Lifetime®, we are committed to providing innovative and quality products. While registering, you will have the opportunity to give us your feedback. Your input is valuable to us.

- You can also opt in to receive new product notifications or promotions.
- In the unlikely event of a product recall or safety modification, your registration provides the information we need to notify you directly.
- Registration is fast, easy, and completely voluntary.

LIFETIME'S PROMISE TO YOU:

Maintaining your privacy is our long-standing policy at Lifetime®. And you can rest assured that Lifetime® will not sell or provide your personal data to other third parties, or allow them to use your personal data for their own purposes.

We invite you to read our privacy policy at www.lifetime.com

REGISTER today!



ENREGISTREZ VOTRE PRODUIT EN LIGNE À WWW.LIFETIME.COM

Chez Lifetime®, nous nous engageons à fournir des produits innovateurs de qualité. Lors de votre inscription, vous aurez l'occasion de nous faire parvenir vos commentaires. Votre opinion est importante pour nous.

- Vous pouvez également choisir de recevoir des avis ou des promotions dans le cadre de nouveaux produits.
- Dans l'éventualité improbable d'un rappel ou d'un avis de sécurité, votre inscription fournit les renseignements nécessaires nous permettant de communiquer avec vous.
- L'inscription est rapide, facile et complètement volontaire.

LA PROMESSE DE LIFETIME :

Conserver votre confidentialité est notre politique de longue date chez Lifetime®. Vous pouvez donc être rassuré par le fait que Lifetime® ne vendra pas ou ne fournira pas vos données personnelles à des tiers, et ne leur permettra pas d'utiliser vos données personnelles à leurs propres fins.

Nous vous invitons à lire notre politique de confidentialité à www.lifetime.com

ENREGISTREZ VOTRE PRODUIT aujourd'hui!



REGISTRE SU PRODUCTO EN LÍNEA EN WWW.LIFETIME.COM

En Lifetime®, estamos comprometidos a ofrecer productos innovadores y de calidad. Al registrarse, usted tendrá la oportunidad de darnos su retroalimentación. Su información es valiosa para nosotros.

- También puede optar por recibir nuestras notificaciones o promociones.
- En el caso improbable de que el producto tenga que salir del mercado o que sufra alguna modificación, su registro provee la información que necesitamos para notificarle directamente.
- El registro es rápido, fácil y completamente voluntario.

LA PROMESA DE LIFETIME® PARA USTED:

Mantener su privacidad es nuestra política permanente en Lifetime®. Y puede estar seguro que Lifetime® no venderá ni dará sus datos personales a terceros, ni les permitirá usar sus datos personales para fines propios.

Lo invitamos a leer nuestra política de privacidad en www.lifetime.com

¡REGÍSTRESE hoy mismo!



5-YEAR LIMITED FACTORY WARRANTY

THE MANUFACTURER RESERVES THE RIGHT TO MAKE SUBSTITUTIONS TO WARRANTY CLAIMS IF PARTS ARE UNAVAILABLE OR OBSOLETE.

1. Lifetime horizontal storage sheds are warranted to the original purchaser to be free from defects in material or workmanship for a period of five years from the date of original retail purchase. The word "defects" is defined as imperfections that impair the use of the product. Defects resulting from misuse, abuse or negligence will void this warranty. This warranty does not cover defects due to improper installation, alteration or accident. This warranty does not cover damage caused by vandalism, rusting, "acts of nature" or any other event beyond the control of the manufacturer.
2. This warranty is nontransferable and is expressly limited to the repair or replacement of defective product. If the product is defective within the terms of this warranty, Lifetime Products, Inc. will repair or replace defective parts at no cost to the purchaser. Shipping charges to and from the factory are not covered and are the responsibility of the purchaser. Labor charges and related expenses for removal, installation or replacement of the product or its components are not covered under this warranty.
3. This warranty does not cover scratching or scuffing of the product that may result from normal usage. In addition, defects resulting from intentional damage, negligence, unreasonable use will void this warranty.
4. Liability for incidental or consequential damages is excluded to the extent permitted by law. While every attempt is made to embody the highest degree of safety in all equipment, freedom from injury cannot be guaranteed. The user assumes all risk of injury resulting from the use of this product. All merchandise is sold on this condition, and no representative of the company may waive or change this policy.
5. This product is not intended for institutional or commercial use; Lifetime Products, Inc. does not assume any liability for such use. Institutional or commercial use will void the warranty.
6. Our goods come with guarantees that cannot be excluded under the Australian Consumer Law. You are entitled to a replacement or refund for a major failure and for compensation for any other reasonably foreseeable loss or damage. You are also entitled to have the goods repaired or replaced if the goods fail to be of acceptable quality and the failure does not amount to a major failure.
7. This warranty is expressly in lieu of all other warranties, expressed or implied, including warranties of merchantability or fitness for use to extent permitted by Federal and state law. Neither Lifetime Products, Inc., nor any representative assumes any other liability in connection with this product. This warranty gives you specific legal rights, and you may also have other rights which vary from state to state (or province to province, as applicable in Canada).

PLEASE INCLUDE YOUR DATED SALES RECEIPT AND PHOTOGRAPHS OF DAMAGED PARTS.

REPORT PRODUCT DEFECTS IN WRITING TO:
Lifetime Products, Inc., PO Box 160010 Clearfield, UT 84016-0010
or call 1-800-225-3865 M-F 7 a.m. to 5 p.m. MST.

REGISTER YOUR PRODUCT FOR QUICKER CUSTOMER SERVICE.

Visit www.lifetime.com or call 1-800-225-3865 to register your product today.

FOR INTERNATIONAL WARRANTY CLAIMS:

All warranty claims must be accompanied by a sales receipt. Report all warranty claims in writing to your regional sales support representative. Please include your dated sales receipt and photographs of damaged parts.
To identify the representative for your region, please visit: www.lifetime.com/international



www.lifetime.com



GARANTIE LIMITÉE DE 5 ANS

LE FABRICANT SE RÉSERVE LE DROIT DE FAIRE DES SUBSTITUTIONS EN CAS DE RECOURS EN GARANTIE SI LES PIÈCES NE SONT PAS DISPONIBLES OU SONT OBSOLÈTES

1. L'abri de rangement Lifetime est garanti à l'acheteur d'origine contre tous défauts de matériau ou de fabrication pendant une durée de cinq ans à partir de la date d'achat d'origine. Le mot « défauts » signifie des défauts qui empêchent l'utilisation du produit. Les défauts résultant de mauvais usage, d'abus ou de négligence annulent cette garantie. Cette garantie ne couvre pas les dommages causés par le vandalisme, la rouille, « les calamités naturelles » ou tout autre événement en dehors du contrôle du fabricant.
2. Cette garantie n'est pas transférable et est expressément limitée à la réparation ou au remplacement du produit défectueux. Si le produit est déclaré défectueux selon les termes de cette garantie, Lifetime Products, Inc. réparera ou remplacera les parties défectueuses gratuitement pour l'acheteur. Les frais d'expéditions aller et retour de l'usine ne sont pas couverts et sont à la charge de l'acheteur. Les frais de main-d'œuvre et frais associés à l'enlèvement, au montage ou au remplacement de l'abri ou de ses composantes ne sont pas couverts par cette garantie.
3. Cette garantie ne couvre pas les égratignures ou éraillures du produits résultant d'une utilisation normale. Par ailleurs, les défauts résultant de dommages intentionnels, négligence, utilisation abusive annulent cette garantie.
4. Toute responsabilité pour dommages incidents ou conséquents est exclue dans la mesure permise par la loi. Bien que toutes les mesures aient été prises pour intégrer le plus haut degré de sécurité dans l'ensemble du matériel, l'impossibilité de blessure ne peut pas être garantie. L'utilisateur assume tous les risques de blessure résultant de l'utilisation de ce produit. L'ensemble de la marchandise est vendu en vertu de cette condition et aucune personne représentant la société ne peut déroger à cette politique, ni la modifier.
5. Ce produit n'est pas prévu pour l'usage institutionnel ni commercial; Lifetime Products, Inc. n'assume aucune responsabilité pour tel usage. L'utilisation institutionnelle ou commerciale annulera cette garantie.
6. Cette garantie remplace expressément toutes autres garanties, expresses ou tacites, y compris les garanties de commercialisation ou d'adaptation à un but particulier dans la mesure permise par les lois fédérales et des états. Ni Lifetime Products, Inc. ni aucun de ses représentants n'assume aucune autre responsabilité concernant ce produit. Cette garantie vous accorde des droits particuliers, et vous aurez peut-être d'autres droits qui varient d'un état à l'autre (ou d'une province à l'autre, selon le cas au Canada).

TOUS LES RECOURS EN GARANTIE DOIVENT ÊTRE ACCOMPAGNÉS DU REÇU DE VENTE.

FAIRE PARVENIR UN RAPPORT PAR ÉCRIT DE DÉFECTUOSITÉ DU PRODUIT A :

Lifetime Products, Inc., PO Box 160010 Clearfield, UT 84016-0010
ou appelez-nous au 1.800.225.3865 lundi à vendredi 0700 - 1700 (HNR)

ENREGISTREZ VOTRE ARTICLE À :

www.lifetime.com, ou appelez-nous au 1.800.225.3865 pour enregistrer votre article aujourd'hui.

POUR RECOURS EN GARANTIE INTERNATIONAUX:

Tous les recours en garantie doivent être accompagnés du reçu de vente. Faire parvenir un rapport par écrit de défauts du produit à votre représentant régional de ventes. Veuillez inclure votre reçu de vente daté et photographies des pièces endommagées. Pour identifier votre représentant régional — visitez www.lifetime.com/international



www.lifetime.com



GARANTÍA DE FÁBRICA LIMITADA POR 5 AÑOS

EL FABRICANTE SE RESERVA EL DERECHO DE HACER SUSTITUCIONES EN LOS ELEMENTOS REEMPLAZADOS BAJO GARANTÍA SI LAS PIEZAS NO ESTÁN DISPONIBLES O SON OBSOLETAS.

1. El comprador original recibe la garantía de que los casetas/cobertizos de almacenamiento Lifetime® estarán libres de defectos de material o de mano de obra por un período de cinco años a contar desde la fecha de la compra original. La palabra "defectos" se define como imperfecciones que perjudican el uso del producto. Los defectos emergentes de un mal uso, abuso o negligencia invalidarán esta garantía. Esta garantía no cubre defectos debidos a una instalación o alteración incorrecta o a un accidente. Esta garantía no cubre daños causados por vandalismo, oxidación, "actos de la naturaleza" u otros eventos que estén más allá del control del fabricante.
2. Esta garantía es intransferible, y queda expresamente limitada a la reparación o reemplazo de los productos defectuosos. Si el producto se encuentra defectuoso dentro de los términos de esta garantía, Lifetime Products, Inc. reparará o reemplazará las piezas defectuosas sin costo alguno para el comprador. Los gastos de envío hacia y desde la fábrica no están cubiertos, y quedan bajo la responsabilidad del comprador.
3. Esta garantía no cubre raspaduras ni marcas en el producto que pueden resultar de su uso normal. Además, los defectos causados por daños intencionales, negligencia, uso irrazonable invalidarán esta garantía.
4. La responsabilidad por daños incidentales o consecuentes queda excluida hasta el punto en que lo permita la ley. Si bien se hace el mayor esfuerzo posible para lograr el más alto grado de seguridad en todos nuestros equipos, no puede garantizarse la libertad de cualquier tipo de lesión. El usuario asume todos los riesgos de lesiones emergentes del uso de este producto. Toda nuestra mercadería se vende bajo esta condición, y ningún representante de la compañía puede anular ni cambiar esta política.
5. Este producto no está pensado para el uso institucional ni comercial; Lifetime Products, Inc. no asume ninguna otra responsabilidad en conexión con este producto. El uso institucional o comercial invalidará la garantía.
6. Esta garantía se otorga en reemplazo expreso de toda otra garantía, expresa o implícita, incluidas las garantías de comercialización o adaptación para el uso en la medida permitida por las leyes federales y estatales. Ni Lifetime Products, Inc., ni ninguno de sus representantes asume ninguna otra responsabilidad en conexión con este producto. Esta garantía le otorga derechos legales específicos, y usted puede tener otros derechos que varían de estado a estado (o de una provincia a otra, según corresponda en Canadá).

NINGUNA GARANTÍA OFRECIDA POR EL FABRICANTE ES VÁLIDA EN MÉXICO.

TODOS LOS RECLAMOS DE GARANTÍA DEBEN ESTAR ACOMPAÑADOS POR UN RECIBO DE COMPRA

INFORME POR ESCRITO LOS DEFECTOS EN EL PRODUCTO A:

Por favor, incluya el recibo de compra fechado y fotografías de las piezas dañadas.

Lifetime Products, Inc., PO Box 160010 Clearfield, UT 84016-0010,

o llame al 1.800.225.3865 de lunes a viernes de 0700 hasta 1700 (Hora de las Montañas)

REGISTRE SU PRODUCTO

Visite nuestra página en Internet www.lifetime.com, o llame al 1.800.225.3865 para registrar su producto hoy.

PARA RECLAMOS DE GARANTÍA INTERNACIONALES:

Todos los reclamos de garantía deben estar acompañados por un recibo de compra. Informe por escrito todos los reclamos de garantía a su representante regional de ventas. Favor de incluir su recibo de compra fechado y fotografías de las piezas dañadas.

Para identificar el representante de su región, visite www.lifetime.com/international



www.lifetime.com

ENHANCE YOUR LIFETIME® PURCHASE BY ADDING ACCESSORIES OR OTHER GREAT PRODUCTS

To purchase accessories or other Lifetime® products, visit us at:

www.lifetime.com

Or call: 1-800-424-3865

7:00 am–5:00 pm (M–F) MST and 9:00 am–1:00 pm Saturday MST

AMÉLIOREZ VOTRE ACHAT LIFETIME® EN AJOUTANT DES ACCESSOIRES OU DES AUTRES PRODUITS

Pour acheter des accessoires ou des autres produits Lifetime®, rendez-vous une visite à :

www.lifetime.com

Ou appelez-nous au 1-800-424-3865

Du lundi au vendredi 7 h – 17 h (HNR) et samedi 9 h – 13 h (HNR)

MEJORE SU COMPRA DE LIFETIME® AGREGANDO ACCESORIOS U OTROS MARAVILLOSOS PRODUCTOS

Para comprar accesorios u otros productos visítenos en: de Lifetime®, visítenos en:

www.lifetime.com

O llame al: 1-800-424-3865

De lunes hasta viernes 7:00 hr–17:00 hr Horario Éstandar de la Montaña (MST) y sábados 9:00 hr–13:00 hr (MST)



www.lifetime.com

